

T型气管插头

STV-T G1/8-AG 8

物料号:10.09.02.00041

<https://www.schmalz.net.cn/10.09.02.00041>

主页 > 自动化真空技术 > 真空元器件 > 过滤器和连接件 > 真空管和连接件 > 快插接头 > STV-T G1/8-AG 8

T型气管插头

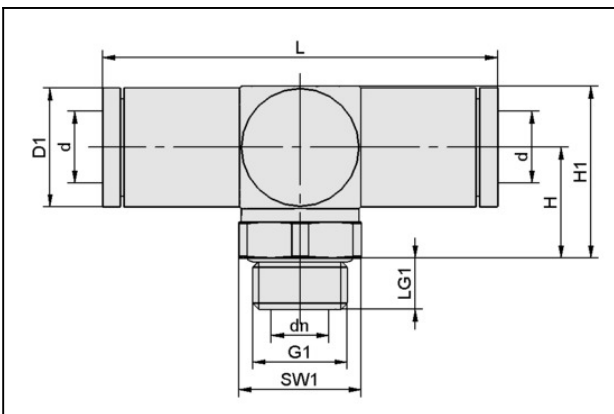


软管外径:8,00 mm

环境温度:° C

长 L:48,70 mm

设计参数



属性 数值

d	8 mm
G1	G1/8"-M
dn	5.5 mm
D1	14.1 mm
H	15 mm
H1	22 mm
L	48.7 mm
LG1	5.5 mm
SW1	13 mm

技术参数

联系施迈茨

T型气管插头

STV-T G1/8-AG 8

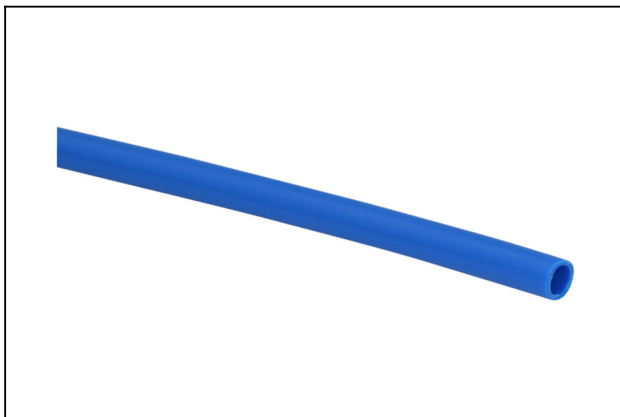
物料号:10.09.02.00041

<https://www.schmalz.net.cn/10.09.02.00041>



属性	数值
软管型号	气管 D = 8 d = 6
软管型号	8-6
材质	黄铜
工作压力范围	bar
环境温度	° C
自重	51.6 g
产品系列	STV

配件



VSL 8-6 PE

物料号10.07.09.00015

真空压缩空气管

外径 D:8,00 mm

内径 d:6,00 mm

最长长度:100,00 m

最小安装半径:45,0 mm

工作压力范围:-0.95 ... 10.00 bar

环境温度:-30 ... 70 ° C



VSL 8-6 PU

物料号10.07.09.00003

真空压缩空气管

外径 D:8,00 mm

内径 d:6,00 mm

最长长度:500,00 m

最小安装半径:45,0 mm

工作压力范围:-0.95 ... 10.00 bar

环境温度:-20 ... 90 ° C