

T型气管插头

STV-T G1/8-AG 6

物料号:10.09.02.00040

<https://www.schmalz.net.cn/10.09.02.00040>

主页 > 自动化真空技术 > 真空元器件 > 过滤器和连接件 > 真空管和连接件 > 快插接头 > STV-T G1/8-AG 6

T型气管插头

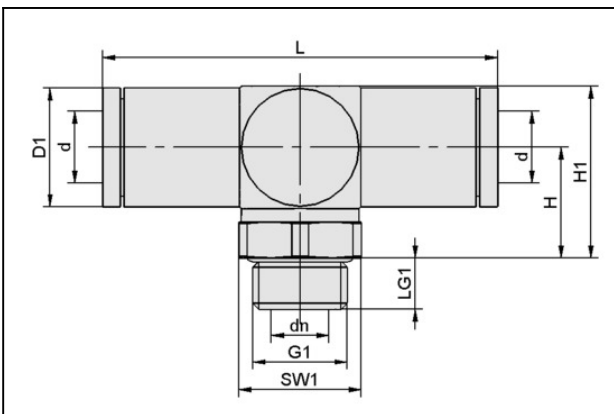


软管外径:6,00 mm

环境温度:° C

长 L:41,50 mm

设计参数



属性	数值
d	6 mm
G1	G1/8"-M
dn	4 mm
D1	12 mm
H	14 mm
H1	20 mm
L	41.5 mm
LG1	5.5 mm
SW1	13 mm

技术参数

联系施迈茨

T型气管插头

STV-T G1/8-AG 6

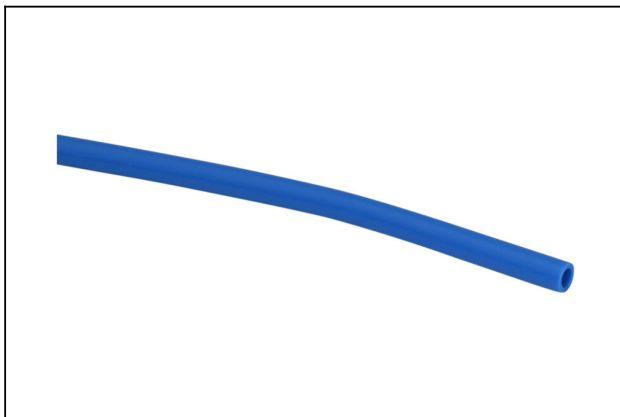
物料号:10.09.02.00040

<https://www.schmalz.net.cn/10.09.02.00040>



属性	数值
软管型号	气管 D = 6 d = 4
软管型号	6-4
材质	黄铜
工作压力范围	bar
环境温度	° C
自重	35.4 g
产品系列	STV

配件



VSL 6-4 PE

物料号10.07.09.00014

真空压缩空气管

外径 D:6,00 mm

内径 d:4,00 mm

最长长度:100,00 m

最小安装半径:35,0 mm

工作压力范围:-0.95 ... 10.00 bar

环境温度:-30 ... 70 ° C



VSL 6-4 PTFE

物料号10.07.09.00157

真空压缩空气管

外径 D:6,00 mm

内径 d:4,00 mm

最长长度:50,00 m

最小安装半径:35,0 mm

工作压力范围:-0.95 ... 10.00 bar

环境温度:-190 ... 260 ° C

颜色:自然色

T型气管插头

STV-T G1/8-AG 6

物料号:10.09.02.00040

<https://www.schmalz.net.cn/10.09.02.00040>



VSL 6-4 PU

物料号10.07.09.00002

真空压缩空气管

外径 D:6,00 mm

内径 d:4,00 mm

最长长度:500,00 m

最小安装半径:35,0 mm

工作压力范围:-0.95 ... 10.00 bar

环境温度:-20 ... 90 °C