

T型气管插头

STV-T G1/8-AG 4

物料号:10.09.02.00039

<https://www.schmalz.net.cn/10.09.02.00039>

主页 > 自动化真空技术 > 真空元器件 > 过滤器和连接件 > 真空管和连接件 > 快插接头 > STV-T G1/8-AG 4

T型气管插头

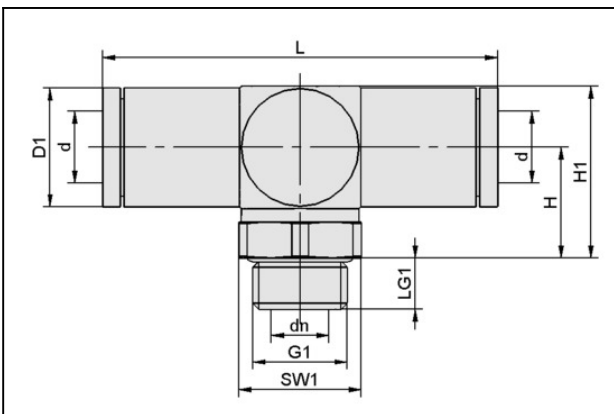


软管外径:4,00 mm

环境温度:° C

长 L:32,50 mm

设计参数



属性 数值

d	4 mm
G1	G1/8"-M
dn	3 mm
D1	8.7 mm
H	11.7 mm
H1	16 mm
L	32.5 mm
LG1	5.5 mm
SW1	13 mm

技术参数

联系施迈茨

T型气管插头

STV-T G1/8-AG 4

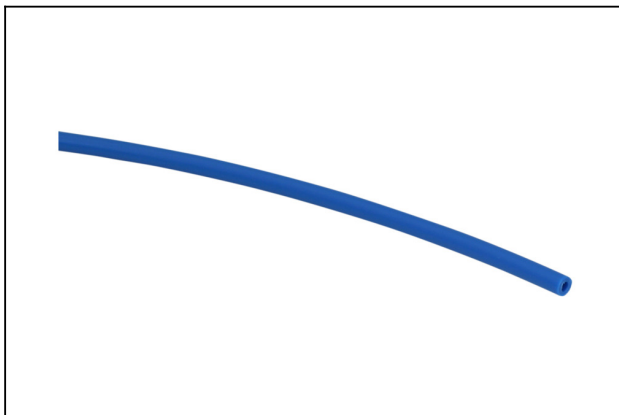
物料号:10.09.02.00039

<https://www.schmalz.net.cn/10.09.02.00039>



属性	数值
软管型号	气管 D = 4 d = 2
软管型号	4-2
材质	黄铜
工作压力范围	bar
环境温度	° C
自重	19.3 g
产品系列	STV

配件



VSL 4-2 PE

物料号10.07.09.00013

真空压缩空气管

外径 D:4,00 mm

内径 d:2,00 mm

最长长度:100,00 m

最小安装半径:20,0 mm

工作压力范围:-0.95 ... 10.00 bar

环境温度:-30 ... 70 ° C



VSL 4-2 PU

物料号10.07.09.00001

真空压缩空气管

外径 D:4,00 mm

内径 d:2,00 mm

最长长度:50,00 m

最小安装半径:20,0 mm

工作压力范围:-0.95 ... 10.00 bar

环境温度:-40 ... 60 ° C

T型气管插头

STV-T G1/8-AG 4

物料号:10.09.02.00039

<https://www.schmalz.net.cn/10.09.02.00039>



VSL 4-2.7 PA

物料号10.07.09.00063

真空压缩空气管

外径 D:4,00 mm

内径 d:2,70 mm

最长长度:50,00 m

最小安装半径:30,0 mm

工作压力范围:-0,95 ... 20,00 bar

环境温度:-40 ... 90 °C