

# T型气管插头

SVB-T 6

物料号:10.09.02.00021

<https://www.schmalz.net.cn/10.09.02.00021>

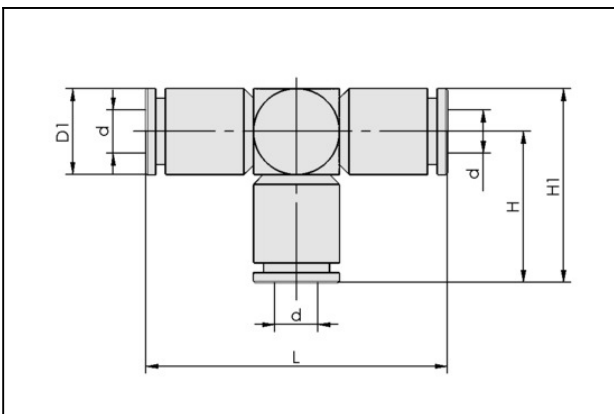
主页 > 自动化真空技术 > 真空元器件 > 过滤器和连接件 > 真空管和连接件 > 快插接头 > SVB-T 6

## T形真空管插头



软管外径:6,00 mm  
 环境温度:-20 ... 80 ° C  
 长 L:42,00 mm

### 设计参数



属性	数值
d	6 mm
D1	11.9 mm
H	21 mm
H1	27 mm
L	42 mm

### 技术参数

属性	数值
软管型号	气管 D = 6 d = 4
软管型号	6-4
材质	黄铜

# T型气管插头

## SVB-T 6

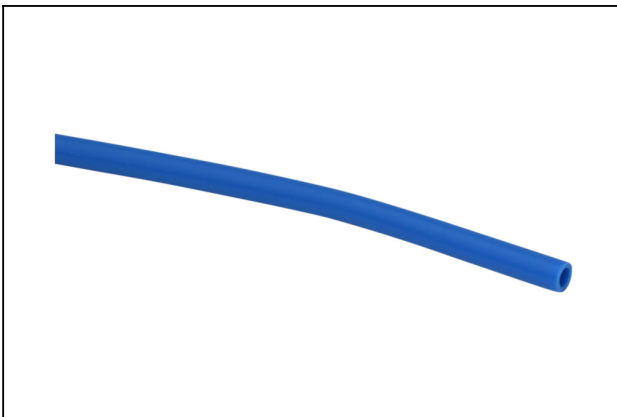
物料号:10.09.02.00021

<https://www.schmalz.net.cn/10.09.02.00021>



属性	数值
工作压力范围	-0.95 ... 15.00 bar
环境温度	-20 ... 80 ° C
自重	25 g
产品系列	STV

## 配件



### VSL 6-4 PE

物料号10.07.09.00014

真空压缩空气管

外径 D:6,00 mm

内径 d:4,00 mm

最长长度:100,00 m

最小安装半径:35,0 mm

工作压力范围:-0.95 ... 10.00 bar

环境温度:-30 ... 70 ° C



### VSL 6-4 PTFE

物料号10.07.09.00157

真空压缩空气管

外径 D:6,00 mm

内径 d:4,00 mm

最长长度:50,00 m

最小安装半径:35,0 mm

工作压力范围:-0.95 ... 10.00 bar

环境温度:-190 ... 260 ° C

颜色:自然色

## T型气管插头

SVB-T 6

物料号:10.09.02.00021

<https://www.schmalz.net.cn/10.09.02.00021>



### VSL 6-4 PU

物料号10.07.09.00002

真空压缩空气管

外径 D:6,00 mm

内径 d:4,00 mm

最长长度:500,00 m

最小安装半径:35,0 mm

工作压力范围:-0.95 ... 10.00 bar

环境温度:-20 ... 90 °C