

T型气管插头

SVB-T 4

物料号:10.09.02.00020

<https://www.schmalz.net.cn/10.09.02.00020>

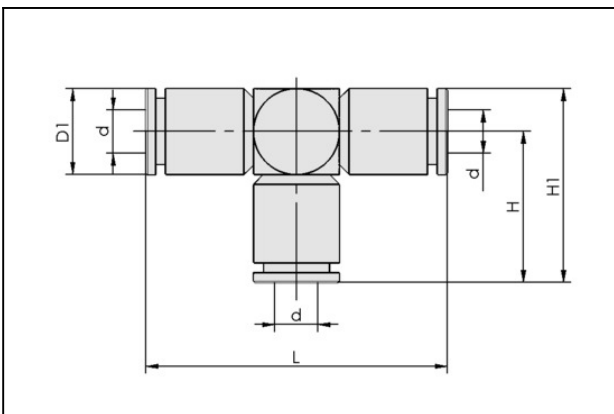
主页 > 自动化真空技术 > 真空元器件 > 过滤器和连接件 > 真空管和连接件 > 快插接头 > SVB-T 4

T形真空管插头



软管外径:4,00 mm
 环境温度:-20 ... 80 ° C
 长 L:34,00 mm

设计参数



属性	数值
d	4 mm
D1	8.6 mm
H	16.3 mm
H1	20.6 mm
L	34 mm

技术参数

属性	数值
软管型号	气管 D = 4 d = 2
软管型号	4-2
材质	黄铜

T型气管插头

SVB-T 4

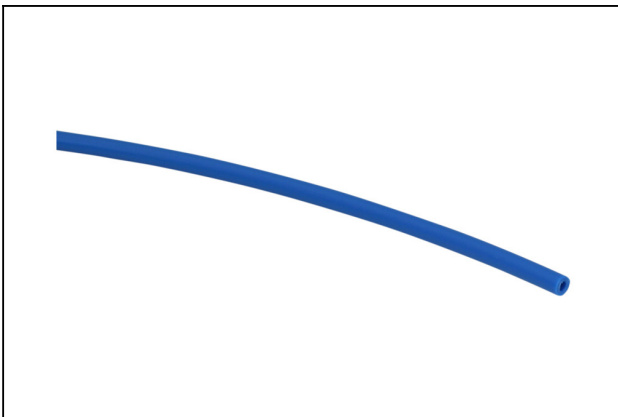
物料号:10.09.02.00020

<https://www.schmalz.net.cn/10.09.02.00020>



属性	数值
工作压力范围	-1.00 ... 15.00 bar
环境温度	-20 ... 80 ° C
自重	13 g
产品系列	STV

配件



VSL 4-2 PE

物料号10.07.09.00013

真空压缩空气管

外径 D:4,00 mm

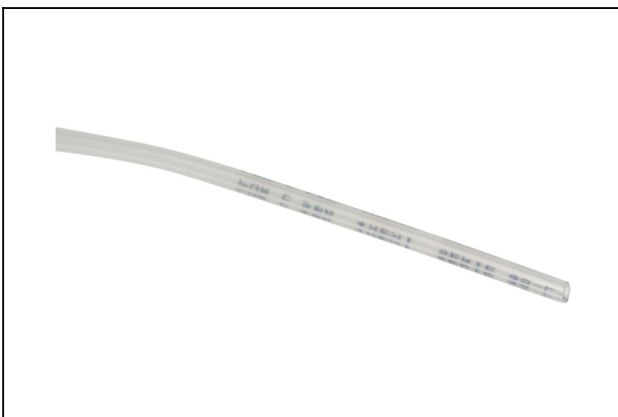
内径 d:2,00 mm

最长长度:100,00 m

最小安装半径:20,0 mm

工作压力范围:-0.95 ... 10.00 bar

环境温度:-30 ... 70 ° C



VSL 4-2 PU

物料号10.07.09.00001

真空压缩空气管

外径 D:4,00 mm

内径 d:2,00 mm

最长长度:50,00 m

最小安装半径:20,0 mm

工作压力范围:-0.95 ... 10.00 bar

环境温度:-40 ... 60 ° C

T型气管插头

SVB-T 4

物料号:10.09.02.00020

<https://www.schmalz.net.cn/10.09.02.00020>



VSL 4-2.7 PA

物料号10.07.09.00063

真空压缩空气管

外径 D:4,00 mm

内径 d:2,70 mm

最长长度:50,00 m

最小安装半径:30,0 mm

工作压力范围:-0,95 ... 20,00 bar

环境温度:-40 ... 90 ° C