

密封螺钉

VRS-S G3/4-AG

物料号:10.08.06.00051

<https://www.schmalz.net.cn/10.08.06.00051>

主页 > 自动化真空技术 > 真空元器件 > 过滤器和连接件 > 真空管和连接件 > 螺纹连接件 > VRS-S G3/4-AG

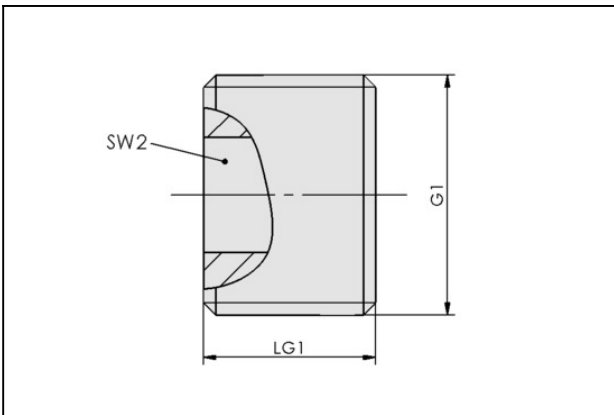


密封螺钉



表面: 镀镍

设计参数



属性	数值
G1	G3/4"-M
LG1	10 mm
SW2	12 mm

技术参数

属性	数值
材质	黄铜
自重	47.2 g

联系施迈茨

密封螺钉

VRS-S G3/4-AG

物料号:10.08.06.00051

<https://www.schmalz.net.cn/10.08.06.00051>

