

密封螺钉

VRS-S G1/2-AG

物料号: 10.08.06.00050

<https://www.schmalz.net.cn/10.08.06.00050>

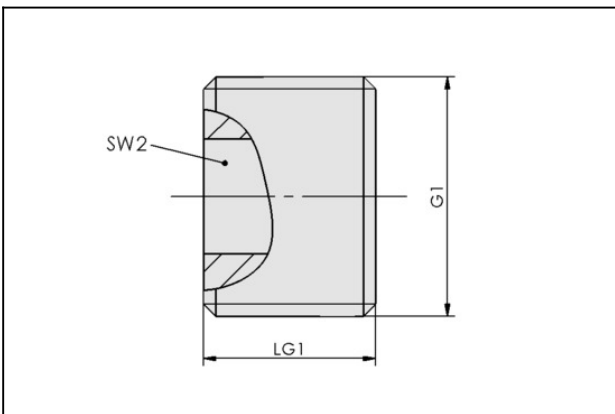
主页 > 自动化真空技术 > 真空元器件 > 过滤器和连接件 > 真空管和连接件 > 螺纹连接件 > VRS-S G1/2-AG

密封螺钉



表面: 镀镍

设计参数



| 属性 | 数值 |
|-----|---------|
| G1 | G1/2"-M |
| LG1 | 12 mm |
| SW2 | 10 mm |

技术参数

| 属性 | 数值 |
|----|------|
| 材质 | 黄铜 |
| 自重 | 13 g |

密封螺钉

VRS-S G1/2-AG

物料号:10.08.06.00050

<https://www.schmalz.net.cn/10.08.06.00050>

