

## 密封螺钉

VRS-S G1/8-AG

物料号: 10.08.06.00047

<https://www.schmalz.net.cn/10.08.06.00047>

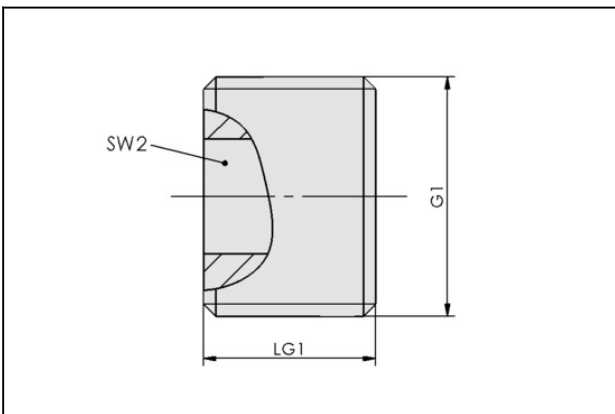
主页 > 自动化真空技术 > 真空元器件 > 过滤器和连接件 > 真空管和连接件 > 螺纹连接件 > VRS-S G1/8-AG

## 密封螺钉



表面: 镀镍

## 设计参数



属性	数值
G1	G1/8"-M
LG1	6 mm
SW2	5 mm

## 技术参数

属性	数值
材质	黄铜
自重	3 g

# 密封螺钉

VRS-S G1/8-AG

物料号:10.08.06.00047

<https://www.schmalz.net.cn/10.08.06.00047>

---

