

内六角螺纹密封塞

VRS-SB G3/8-AG ISKT O-Ring

物料号:10.08.06.00045

<https://www.schmalz.net.cn/10.08.06.00045>

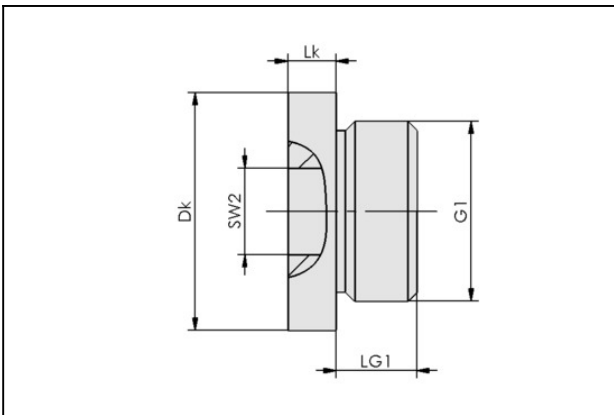
主页 > 自动化真空技术 > 真空元器件 > 过滤器和连接件 > 真空管和连接件 > 螺纹连接件 > VRS-SB G3/8-AG ISKT O-Ring

内六角螺纹密封塞



表面: 镀镍

设计参数



属性	数值
Dk	22 mm
G1	G3/8"-M
Lk	4.5 mm
LG1	7.5 mm
SW2	8 mm

技术参数

属性	数值
材质	黄铜
自重	21 g

内六角螺纹密封塞

VRS-SB G3/8-AG ISKT O-Ring

物料号:10.08.06.00045

<https://www.schmalz.net.cn/10.08.06.00045>

