

## 内六角螺纹密封塞

VRS-SB M5-AG SKT

物料号:10.08.06.00042

<https://www.schmalz.net.cn/10.08.06.00042>

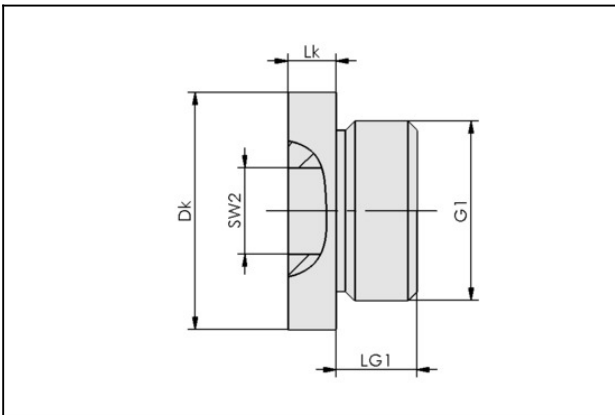
主页 > 自动化真空技术 > 真空元器件 > 过滤器和连接件 > 真空管和连接件 > 螺纹连接件 > VRS-SB M5-AG SKT

### 内六角螺纹密封塞



表面:镀镍

### 设计参数



属性 数值

G1 M5-M

Lk 3 mm

LG1 4.7 mm

SW2 8 mm

### 技术参数

属性 数值

材质 黄铜

自重 3 g

# 内六角螺纹密封塞

VRS-SB M5-AG SKT

物料号:10.08.06.00042

<https://www.schmalz.net.cn/10.08.06.00042>

---

