

吸盘变径转换接头（六角形套筒）

RED-STK G3/4-AG G3/8-IG MS-V

物料号:10.08.04.00098

<https://www.schmalz.net.cn/10.08.04.00098>

主页 > 自动化真空技术 > 真空元器件 > 过滤器和连接件 > 真空管和连接件 > 螺纹连接件 > RED-STK G3/4-AG G3/8-IG MS-V

吸盘变径转换接头（六角形套筒）

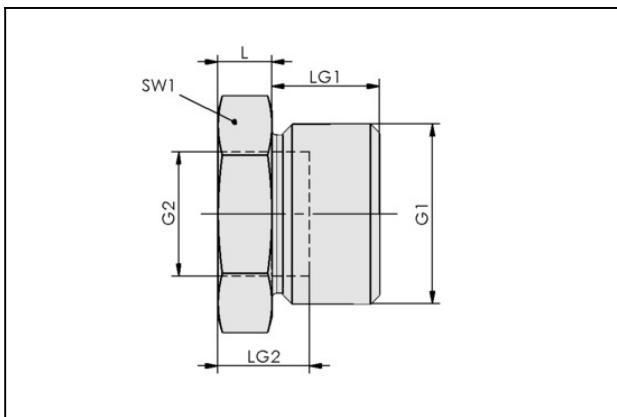


螺纹 G2:G3/8"-F

表面:镀镍

长 L:7,00 mm

设计参数



属性	数值
G1	G3/4"-M
G2	G3/8"-F
L	7 mm
LG1	14 mm
LG2	21 mm
SW1	32 mm

技术参数

属性	数值
材质	黄铜
自重	74 g

吸盘变径转换接头（六角形套筒）

RED-STK G3/4-AG G3/8-IG MS-V

物料号:10.08.04.00098

<https://www.schmalz.net.cn/10.08.04.00098>

