

吸盘变径转换接头（六角形套筒）

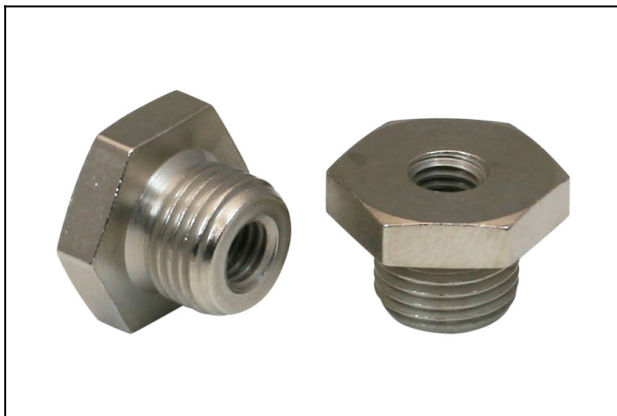
RED-STK G1/8-AG M5-IG MS-V

物料号:10.08.04.00089

<https://www.schmalz.net.cn/10.08.04.00089>

主页 > 自动化真空技术 > 真空元器件 > 过滤器和连接件 > 真空管和连接件 > 螺纹连接件 > RED-STK G1/8-AG M5-IG MS-V

吸盘变径转换接头（六角形套筒）

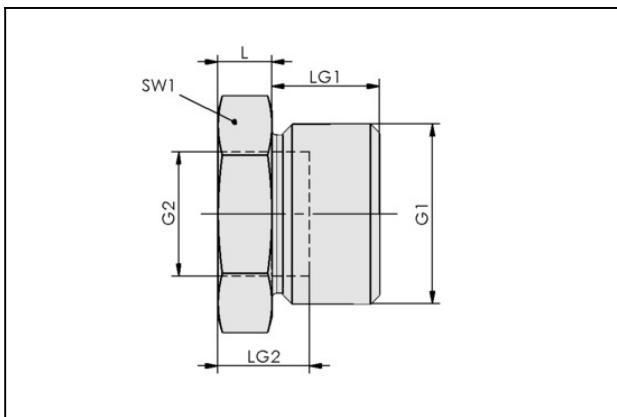


螺纹 G2:M5-F

表面:镀镍

长 L:3,50 mm

设计参数



属性	数值
G1	G1/8"-M
G2	M5-F
L	3.5 mm
LG1	6.5 mm
LG2	10 mm
SW1	14 mm

技术参数

属性	数值
材质	黄铜
自重	7 g

吸盘变径转换接头（六角形套筒）

RED-STK G1/8-AG M5-IG MS-V

物料号:10.08.04.00089

<https://www.schmalz.net.cn/10.08.04.00089>

