

横梁连接

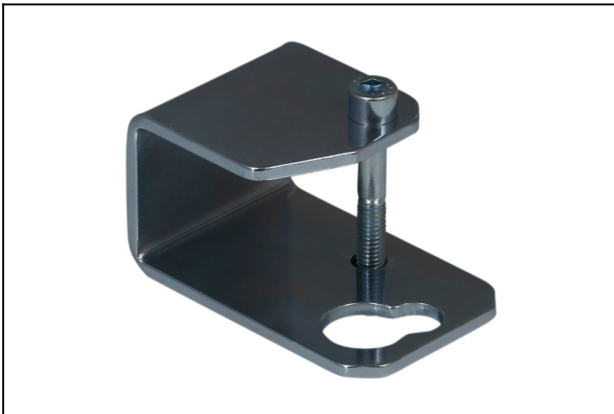
HTR-ST5 30x30 D10/16 WI

物料号:10.08.03.00088

<https://www.schmalz.net.cn/10.08.03.00088>

主页 > 自动化真空技术 > 真空元器件 > 安装部件 > 用于吸盘或缓冲支杆的固定夹 > 方管固定夹 HTR-ST5 > HTR-ST5 30x30 D10/16 WI

吸盘自由安装固定夹/弹簧缓冲支杆型材安装

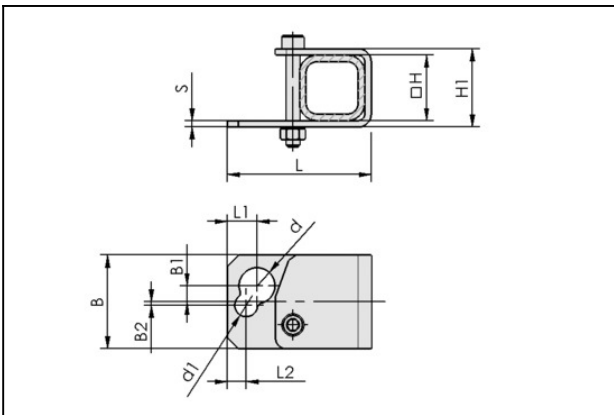


连接方式 1:30x30

吸盘或弹簧连接:轮廓D10和D16

形状:直角固定

设计参数



属性 数值

B 43 mm

B1 7.5 mm

B2 1.5 mm

d 16.5 mm

d1 10.5 mm

H 30 mm

H1 36 mm

L 66 mm

L1 11 mm

L2 8.5 mm

s 3 mm

横梁连接

HTR-STS 30x30 D10/16 WI

物料号:10.08.03.00088

<https://www.schmalz.net.cn/10.08.03.00088>

技术参数

属性	数值
自重	140 g
产品系列	HTR-STS

配件



SCHE 35-16.5x5 ST VZ

物料号10.01.01.10025

轴肩垫片

外径 D:35,00 mm

内径 d:16,50 mm

长 L1:5,00 mm

表面:镀锌



SCHE 38-21.5x5 ST VZ

物料号10.01.01.10015

轴肩垫片

外径 D:38,00 mm

内径 d:21,50 mm

长 L1:5,00 mm

表面:镀锌