

气管弯管接头

STV-W G1/8-AG 6 HT

物料号:10.08.02.00391

<https://www.schmalz.net.cn/10.08.02.00391>

主页 > 自动化真空技术 > 真空元器件 > 过滤器和连接件 > 真空管和连接件 > 快插接头 > STV-W G1/8-AG 6 HT

90度真空管接插头

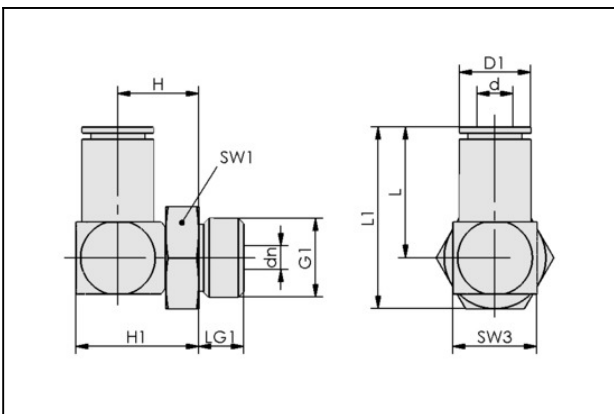


软管外径:6,00 mm

环境温度:-50 ... 200 ° C

长 L:22,50 mm

设计参数



属性	数值
d	6 mm
G1	G1/8"-M
D1	11.6 mm
H	11.7 mm
H1	17.3 mm
L	22.5 mm
L1	28.5 mm
LG1	5.5 mm
SW1	13 mm
SW3	12 mm

技术参数

联系施迈茨

施迈茨(中国)有限公司 | Gao Ke Dong Lu, Pu Dong Xin Qu, Shang Hai Shi, China | +86 (0) 512 5376 0001 | schmalz@schmalz.net.cn

气管弯管接头

STV-W G1/8-AG 6 HT

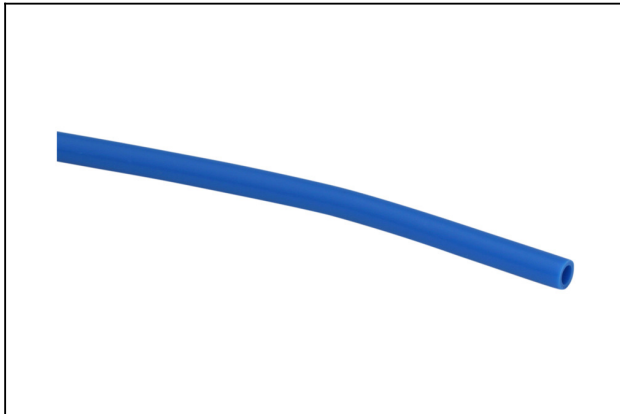
物料号:10.08.02.00391

<https://www.schmalz.net.cn/10.08.02.00391>



属性	数值
软管型号	气管 D = 6 d = 4
软管型号	6-4
材质	黄铜
工作压力范围	-0,95 ... 24,00 bar
环境温度	-50 ... 200 ° C
自重	22 g
产品系列	STV

配件



VSL 6-4 PE

物料号10.07.09.00014

真空压缩空气管

外径 D:6,00 mm

内径 d:4,00 mm

最长长度:100,00 m

最小安装半径:35,0 mm

工作压力范围:-0.95 ... 10.00 bar

环境温度:-30 ... 70 ° C



VSL 6-4 PTFE

物料号10.07.09.00157

真空压缩空气管

外径 D:6,00 mm

内径 d:4,00 mm

最长长度:50,00 m

最小安装半径:35,0 mm

工作压力范围:-0.95 ... 10.00 bar

环境温度:-190 ... 260 ° C

颜色:自然色

气管弯管接头

STV-W G1/8-AG 6 HT

物料号:10.08.02.00391

<https://www.schmalz.net.cn/10.08.02.00391>



VSL 6-4 PU

物料号10.07.09.00002

真空压缩空气管

外径 D:6,00 mm

内径 d:4,00 mm

最长长度:500,00 m

最小安装半径:35,0 mm

工作压力范围:-0.95 ... 10.00 bar

环境温度:-20 ... 90 °C