

## 90度真空管接插头

STV-W M5-AG 6

物料号:10.08.02.00296

<https://www.schmalz.net.cn/10.08.02.00296>

主页 > 自动化真空技术 > 真空元器件 > 特殊吸盘 > 针式吸盘 > 针式吸盘SNG-AP附件 > STV-W M5-AG 6

## 90度真空管接插头

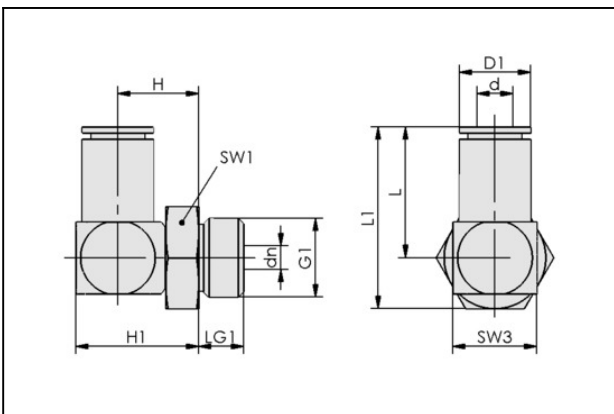


工作压力范围:bar

长 L:20,80 mm

高度 H:13,00 mm

## 设计参数



### 属性

### 数值

属性	数值
d	6 mm
D1	11.5 mm
dn	4 mm
G1	M5-M
H1	16.5 mm
H	13 mm
L	20.8 mm
L1	25.5 mm
LG1	4 mm
SW1	8 mm
SW3	8 mm

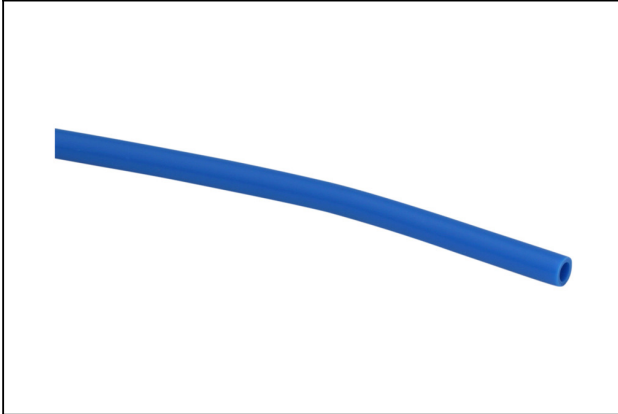
## 90度真空管接插头

STV-W M5-AG 6

物料号:10.08.02.00296

<https://www.schmalz.net.cn/10.08.02.00296>

### 配件



#### VSL 6-4 PE

物料号10.07.09.00014

真空压缩空气管

外径 D:6,00 mm

内径 d:4,00 mm

最长长度:100,00 m

最小安装半径:35,0 mm

工作压力范围:-0.95 ... 10.00 bar

环境温度:-30 ... 70 ° C



#### VSL 6-4 PTFE

物料号10.07.09.00157

真空压缩空气管

外径 D:6,00 mm

内径 d:4,00 mm

最长长度:50,00 m

最小安装半径:35,0 mm

工作压力范围:-0.95 ... 10.00 bar

环境温度:-190 ... 260 ° C

颜色:自然色



#### VSL 6-4 PU

物料号10.07.09.00002

真空压缩空气管

外径 D:6,00 mm

内径 d:4,00 mm

最长长度:500,00 m

最小安装半径:35,0 mm

工作压力范围:-0.95 ... 10.00 bar

环境温度:-20 ... 90 ° C