

气管弯管接头

STV-W G1/2-AG 10

物料号:10.08.02.00256

<https://www.schmalz.net.cn/10.08.02.00256>

主页 > 自动化真空技术 > 真空元器件 > 过滤器和连接件 > 真空管和连接件 > 快插接头 > STV-W G1/2-AG 10

90度真空管接插头

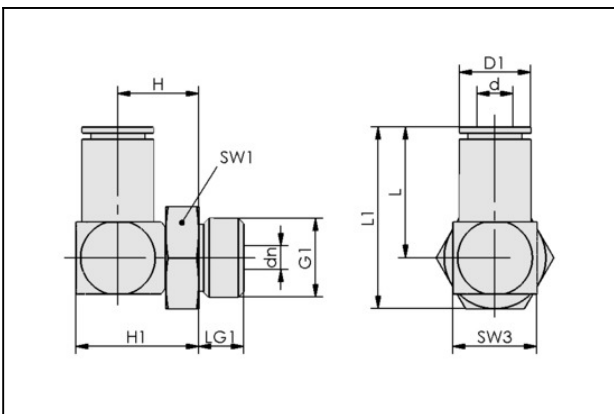


软管外径:10,00 mm

环境温度:-20 ... 80 ° C

长 L:27,00 mm

设计参数



属性	数值
d	10 mm
G1	G1/2"-M
dn	8 mm
D1	16.6 mm
H	17.6 mm
H1	26.5 mm
L	27 mm
L1	40 mm
LG1	9.5 mm
SW1	24 mm
SW3	18 mm

气管弯管接头

STV-W G1/2-AG 10

物料号:10.08.02.00256

<https://www.schmalz.net.cn/10.08.02.00256>



技术参数

属性	数值
软管型号	气管 D = 10 d = 7
软管型号	10-7
材质	镀镍
工作压力范围	-0.95 ... 15.00 bar
环境温度	-20 ... 80 ° C
自重	72 g
产品系列	STV

配件



VSL 10-7 PE

物料号10.07.09.00083

真空压缩空气管

外径 D:10,00 mm

内径 d:7,00 mm

最长长度:50,00 m

最小安装半径:60,0 mm

工作压力范围:-0.95 ... 10.00 bar

环境温度:-30 ... 70 ° C

颜色:透明色



VSL 10-7 PU

物料号10.07.09.00084

真空压缩空气管

外径 D:10,00 mm

内径 d:7,00 mm

最长长度:50,00 m

最小安装半径:60,0 mm

工作压力范围:-0.95 ... 10.00 bar

环境温度:-40 ... 85 ° C

颜色:透明色

联系施迈茨

气管弯管接头

STV-W G1/2-AG 10

物料号:10.08.02.00256

<https://www.schmalz.net.cn/10.08.02.00256>

