

气管弯管接头

STV-W G3/8-AG 8

物料号:10.08.02.00236

<https://www.schmalz.net.cn/10.08.02.00236>

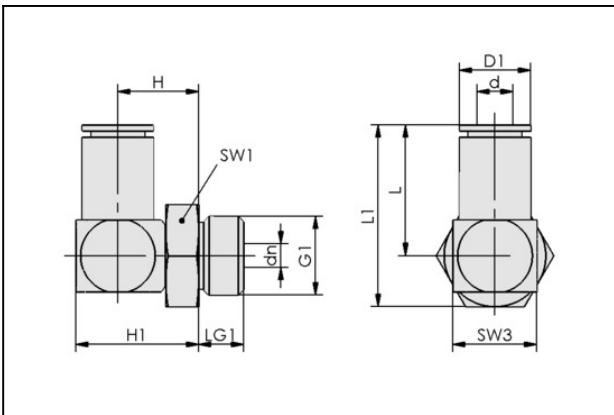
主页 > 自动化真空技术 > 真空元器件 > 过滤器和连接件 > 真空管和连接件 > 快插接头 > STV-W G3/8-AG 8

90度真空管接插头



软管外径:8,00 mm
 环境温度:-20 ... 80 ° C
 长 L:23,70 mm

设计参数



| 属性 | 数值 |
|-----|---------|
| d | 8 mm |
| G1 | G3/8"-M |
| dn | 6.5 mm |
| D1 | 14.3 mm |
| H | 16 mm |
| H1 | 23.9 mm |
| L | 23.7 mm |
| L1 | 34.6 mm |
| LG1 | 7.5 mm |
| SW1 | 20 mm |
| SW3 | 16 mm |

气管弯管接头

STV-W G3/8-AG 8

物料号:10.08.02.00236

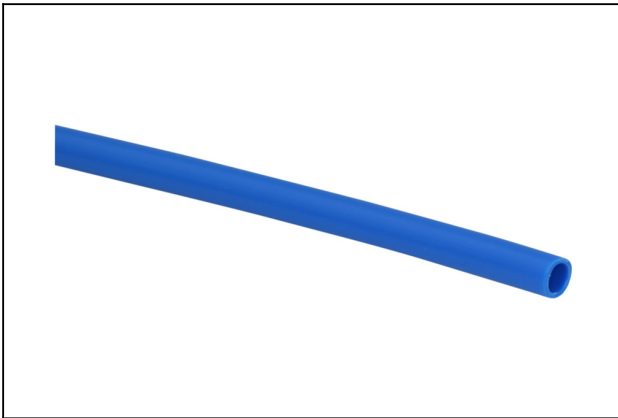
<https://www.schmalz.net.cn/10.08.02.00236>



技术参数

| 属性 | 数值 |
|--------|---------------------|
| 软管型号 | 气管 D = 8 d = 6 |
| 软管型号 | 8-6 |
| 材质 | 镀镍 |
| 工作压力范围 | -0.95 ... 15.00 bar |
| 环境温度 | -20 ... 80 ° C |
| 自重 | 48 g |
| 产品系列 | STV |

配件



VSL 8-6 PE

物料号10.07.09.00015

真空压缩空气管

外径 D:8,00 mm

内径 d:6,00 mm

最长长度:100,00 m

最小安装半径:45,0 mm

工作压力范围:-0.95 ... 10.00 bar

环境温度:-30 ... 70 ° C



VSL 8-6 PU

物料号10.07.09.00003

真空压缩空气管

外径 D:8,00 mm

内径 d:6,00 mm

最长长度:500,00 m

最小安装半径:45,0 mm

工作压力范围:-0.95 ... 10.00 bar

环境温度:-20 ... 90 ° C

联系施迈茨

气管弯管接头

STV-W G3/8-AG 8

物料号:10.08.02.00236

<https://www.schmalz.net.cn/10.08.02.00236>

