

## 90度真空管接插头

STV-W M5-AG 6

物料号:10.08.02.00235

<https://www.schmalz.net.cn/10.08.02.00235>

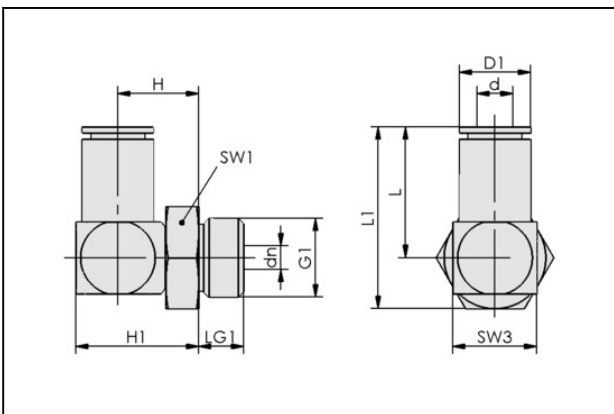
主页 > 自动化真空技术 > 真空元器件 > 过滤器和连接件 > 真空管和连接件 > 快插接头 > STV-W M5-AG 6

## 90度真空管接插头



软管外径:6,00 mm  
环境温度:-20 ... 80 ° C  
长 L:19,70 mm

## 设计参数



## 属性 数值

属性	数值
d	6 mm
G1	M5-M
dn	2.5 mm
D1	9.9 mm
H	8.7 mm
H1	13.6 mm
L	19.7 mm
L1	24.7 mm
LG1	4.7 mm
SW1	8 mm
SW3	10 mm

# 90度真空管接插头

STV-W M5-AG 6

物料号:10.08.02.00235

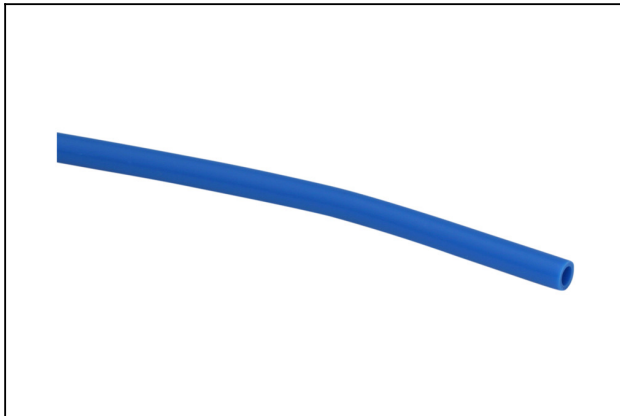
<https://www.schmalz.net.cn/10.08.02.00235>



## 技术参数

属性	数值
软管型号	气管 D = 6 d = 4
软管型号	6-4
材质	镀镍
工作压力范围	-0.95 ... 15.00 bar
环境温度	-20 ... 80 ° C
自重	16 g
产品系列	STV

## 配件



### VSL 6-4 PE

物料号10.07.09.00014

真空压缩空气管

外径 D:6,00 mm

内径 d:4,00 mm

最长长度:100,00 m

最小安装半径:35,0 mm

工作压力范围:-0.95 ... 10.00 bar

环境温度:-30 ... 70 ° C



### VSL 6-4 PTFE

物料号10.07.09.00157

真空压缩空气管

外径 D:6,00 mm

内径 d:4,00 mm

最长长度:50,00 m

最小安装半径:35,0 mm

工作压力范围:-0.95 ... 10.00 bar

环境温度:-190 ... 260 ° C

颜色:自然色

## 联系施迈茨

## 90度真空管接插头

STV-W M5-AG 6

物料号:10.08.02.00235

<https://www.schmalz.net.cn/10.08.02.00235>



### VSL 6-4 PU

物料号10.07.09.00002

真空压缩空气管

外径 D:6,00 mm

内径 d:4,00 mm

最长长度:500,00 m

最小安装半径:35,0 mm

工作压力范围:-0.95 ... 10.00 bar

环境温度:-20 ... 90 °C