

气管弯管接头

STV-WF G3/8-AG 8

物料号:10.08.02.00234

<https://www.schmalz.net.cn/10.08.02.00234>

主页 > 自动化真空技术 > 真空元器件 > 过滤器和连接件 > 真空管和连接件 > 快插接头 > STV-WF G3/8-AG 8

真空管接插头（旋转锁紧）

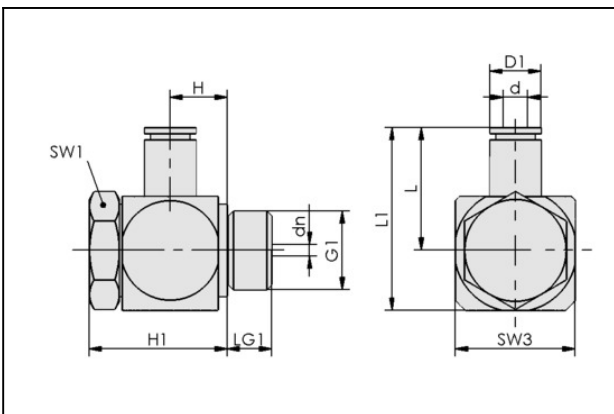


软管外径:8,00 mm

环境温度:-10 ... 70 ° C

长 L:26,70 mm

设计参数



属性 数值

d	8 mm
G1	G3/8"-M
dn	9.4 mm
D1	14.3 mm
H	10 mm
H1	24.9 mm
L	26.7 mm
L1	37.6 mm
LG1	6.7 mm
SW1	22 mm
SW3	22 mm

气管弯管接头

STV-WF G3/8-AG 8

物料号:10.08.02.00234

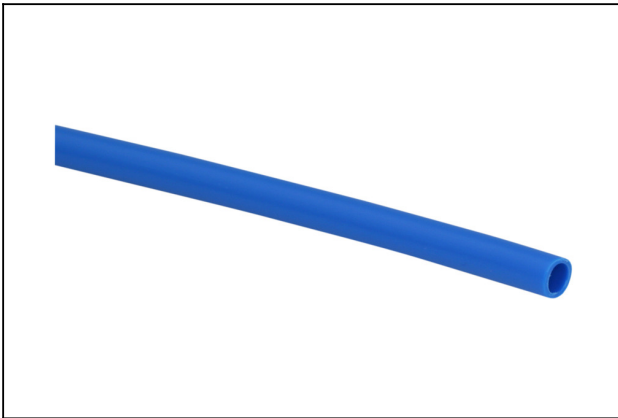
<https://www.schmalz.net.cn/10.08.02.00234>



技术参数

属性	数值
软管型号	气管 D = 8 d = 6
软管型号	8-6
材质	镀镍
工作压力范围	-0.95 ... 15.00 bar
环境温度	-10 ... 70 ° C
自重	76 g
产品系列	STV

配件



VSL 8-6 PE

物料号10.07.09.00015

真空压缩空气管

外径 D:8,00 mm

内径 d:6,00 mm

最长长度:100,00 m

最小安装半径:45,0 mm

工作压力范围:-0.95 ... 10.00 bar

环境温度:-30 ... 70 ° C



VSL 8-6 PU

物料号10.07.09.00003

真空压缩空气管

外径 D:8,00 mm

内径 d:6,00 mm

最长长度:500,00 m

最小安装半径:45,0 mm

工作压力范围:-0.95 ... 10.00 bar

环境温度:-20 ... 90 ° C

联系施迈茨

气管弯管接头

STV-WF G3/8-AG 8

物料号:10.08.02.00234

<https://www.schmalz.net.cn/10.08.02.00234>

