

90度真空管接插头

STV-WF G1/4-AG 4

物料号:10.08.02.00167

<https://www.schmalz.net.cn/10.08.02.00167>

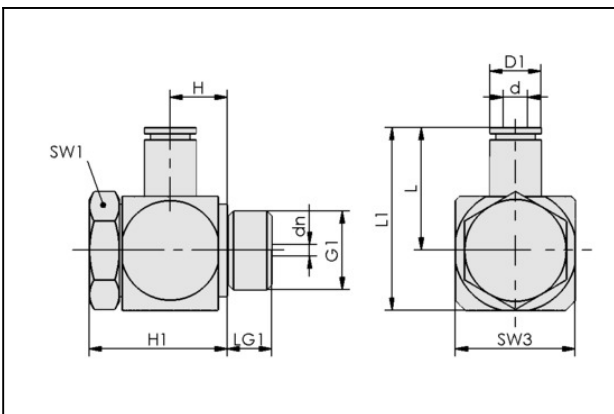
主页 > 自动化真空技术 > 真空元器件 > 过滤器和连接件 > 真空管和连接件 > 快插接头 > STV-WF G1/4-AG 4

真空管接插头（旋转锁紧）



软管外径:4,00 mm
 环境温度:-10 ... 70 ° C
 长 L:19,50 mm

设计参数



属性 数值

d	4 mm
G1	G1/4"-M
dn	7.2 mm
D1	8.5 mm
H	9.8 mm
H1	23.9 mm
L	19.5 mm
L1	29.4 mm
LG1	6.7 mm
SW1	17 mm
SW3	20 mm

90度真空管接插头

STV-WF G1/4-AG 4

物料号:10.08.02.00167

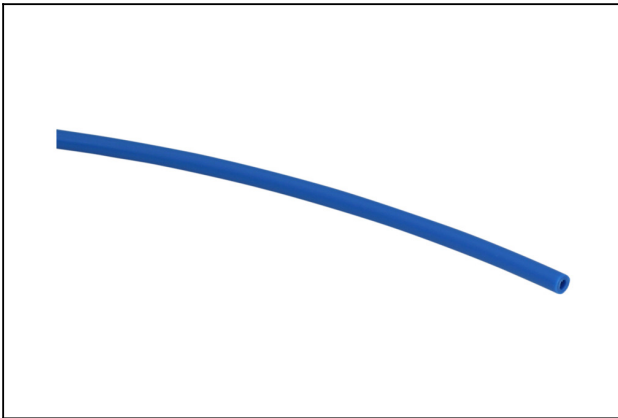
<https://www.schmalz.net.cn/10.08.02.00167>



技术参数

属性	数值
软管型号	气管 D = 4 d = 2
软管型号	4-2
材质	镀镍
工作压力范围	-0.95 ... 15.00 bar
环境温度	-10 ... 70 ° C
自重	54 g
产品系列	STV

配件



VSL 4-2 PE

物料号10.07.09.00013

真空压缩空气管

外径 D:4,00 mm

内径 d:2,00 mm

最长长度:100,00 m

最小安装半径:20,0 mm

工作压力范围:-0.95 ... 10.00 bar

环境温度:-30 ... 70 ° C



VSL 4-2 PU

物料号10.07.09.00001

真空压缩空气管

外径 D:4,00 mm

内径 d:2,00 mm

最长长度:50,00 m

最小安装半径:20,0 mm

工作压力范围:-0.95 ... 10.00 bar

环境温度:-40 ... 60 ° C

联系施迈茨

90度真空管接插头

STV-WF G1/4-AG 4

物料号:10.08.02.00167

<https://www.schmalz.net.cn/10.08.02.00167>



VSL 4-2.7 PA

物料号10.07.09.00063

真空压缩空气管

外径 D:4,00 mm

内径 d:2,70 mm

最长长度:50,00 m

最小安装半径:30,0 mm

工作压力范围:-0,95 ... 20,00 bar

环境温度:-40 ... 90 ° C