

## 90度真空管接插头

STV-W G3/8-AG 12

物料号:10.08.02.00163

<https://www.schmalz.net.cn/10.08.02.00163>

主页 > 自动化真空技术 > 真空元器件 > 过滤器和连接件 > 真空管和连接件 > 快插接头 > STV-W G3/8-AG 12

## 90度真空管接插头

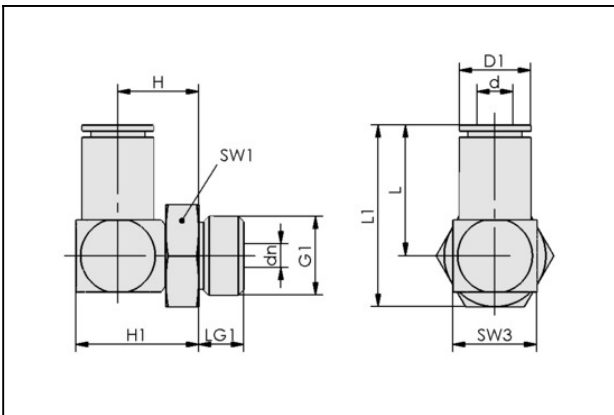


软管外径:12,00 mm

环境温度:-20 ... 80 ° C

长 L:34,10 mm

## 设计参数



### 属性 数值

d	12 mm
G1	G3/8"-M
dn	9 mm
D1	19.8 mm
H	18 mm
H1	27.9 mm
L	34.1 mm
L1	45 mm
LG1	7.5 mm
SW1	20 mm
SW3	20 mm

# 90度真空管接插头

STV-W G3/8-AG 12

物料号:10.08.02.00163

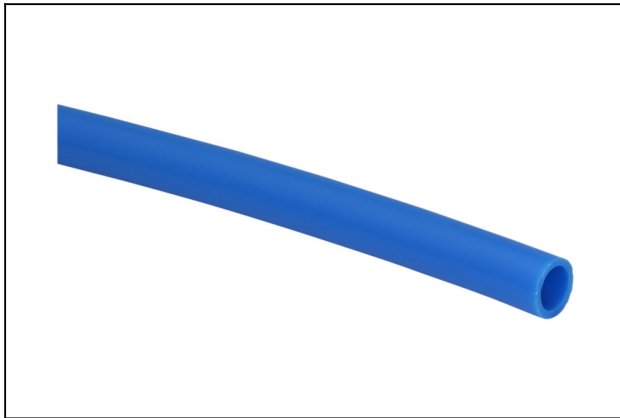
<https://www.schmalz.net.cn/10.08.02.00163>



## 技术参数

属性	数值
软管型号	气管 D = 12 d = 9
软管型号	12-9
材质	镀镍
工作压力范围	-0.95 ... 15.00 bar
环境温度	-20 ... 80 ° C
自重	98 g
产品系列	STV

## 配件



### VSL 12-9 PE

物料号10.07.09.00050

真空压缩空气管

外径 D:12,00 mm

内径 d:9,00 mm

最长长度:100,00 m

最小安装半径:70,0 mm

工作压力范围:-0.95 ... 10.00 bar

环境温度:-20 ... 70 ° C



### VSL 12-9 PU

物料号10.07.09.00037

真空压缩空气管

外径 D:12,00 mm

内径 d:9,00 mm

最长长度:50,00 m

最小安装半径:70,0 mm

工作压力范围:-0.95 ... 10.00 bar

环境温度:-20 ... 90 ° C

## 联系施迈茨

# 90度真空管接插头

STV-W G3/8-AG 12

物料号:10.08.02.00163

<https://www.schmalz.net.cn/10.08.02.00163>

---

