

90度真空管接插头

STV-W G1/8-AG 8

物料号:10.08.02.00160

<https://www.schmalz.net.cn/10.08.02.00160>

主页 > 自动化真空技术 > 真空元器件 > 过滤器和连接件 > 真空管和连接件 > 快插接头 > STV-W G1/8-AG 8

90度真空管接插头

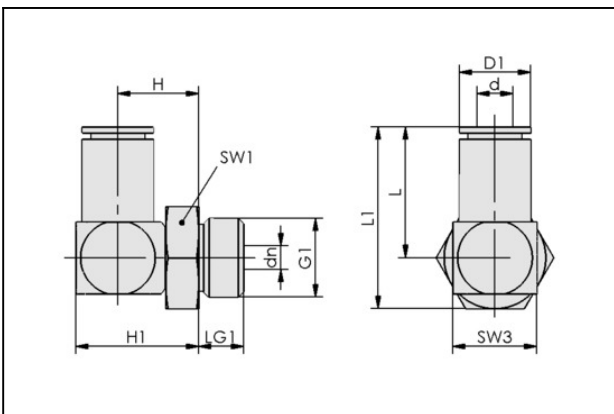


软管外径:8,00 mm

环境温度:-20 ... 80 ° C

长 L:24,00 mm

设计参数



属性 数值

d	8 mm
G1	G1/8"-M
dn	5.5 mm
D1	14.6 mm
H	13.7 mm
H1	21.8 mm
L	24 mm
L1	32 mm
LG1	5.7 mm
SW1	13 mm
SW3	16 mm

90度真空管接插头

STV-W G1/8-AG 8

物料号:10.08.02.00160

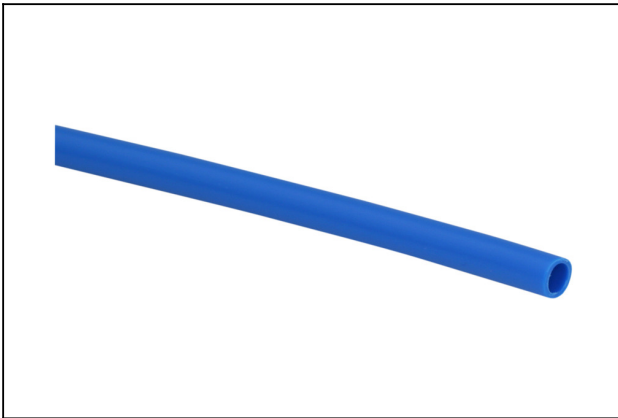
<https://www.schmalz.net.cn/10.08.02.00160>



技术参数

属性	数值
软管型号	气管 D = 8 d = 6
软管型号	8-6
材质	镀镍
工作压力范围	-0.95 ... 15.00 bar
环境温度	-20 ... 80 ° C
自重	43 g
产品系列	STV

配件



VSL 8-6 PE

物料号10.07.09.00015

真空压缩空气管

外径 D:8,00 mm

内径 d:6,00 mm

最长长度:100,00 m

最小安装半径:45,0 mm

工作压力范围:-0.95 ... 10.00 bar

环境温度:-30 ... 70 ° C



VSL 8-6 PU

物料号10.07.09.00003

真空压缩空气管

外径 D:8,00 mm

内径 d:6,00 mm

最长长度:500,00 m

最小安装半径:45,0 mm

工作压力范围:-0.95 ... 10.00 bar

环境温度:-20 ... 90 ° C

联系施迈茨

90度真空管接插头

STV-W G1/8-AG 8

物料号:10.08.02.00160

<https://www.schmalz.net.cn/10.08.02.00160>

