

## 管夹

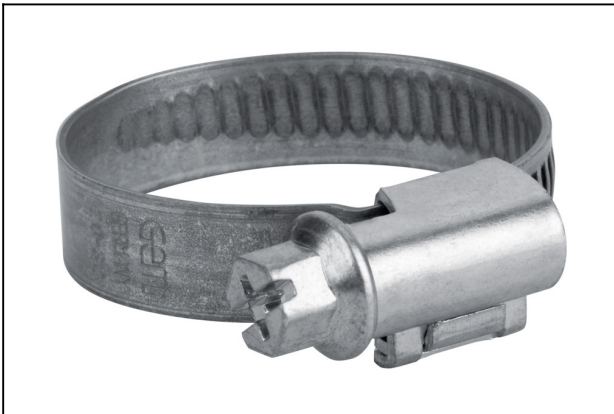
SSB 20-32 ST-VZ

物料号:10.07.10.00003

<https://www.schmalz.net.cn/10.07.10.00003>

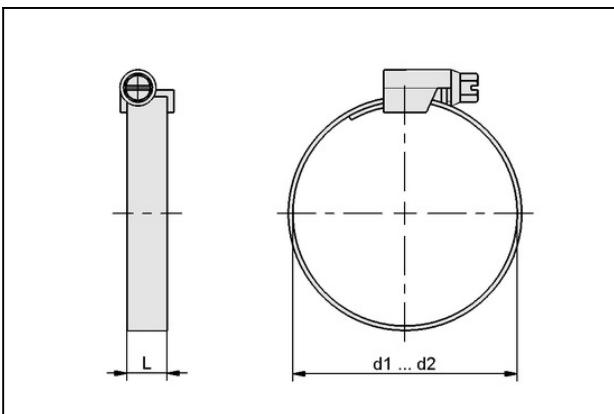
主页 > 自动化真空技术 > 真空元器件 > 过滤器和连接件 > 真空管和连接件 > 软管卡箍 SSB/SSD > SSB 20-32 ST-VZ

### 卡箍（固定光滑软管）



夹持范围:20.0 ... 32.0 mm

### 设计参数



属性	数值
d1	20 mm
d2	32 mm
L	9 mm

### 技术参数

属性	数值
材质	镀锌钢
自重	16 g
产品系列	SSB / SSD

### 联系施迈茨

## 管夹

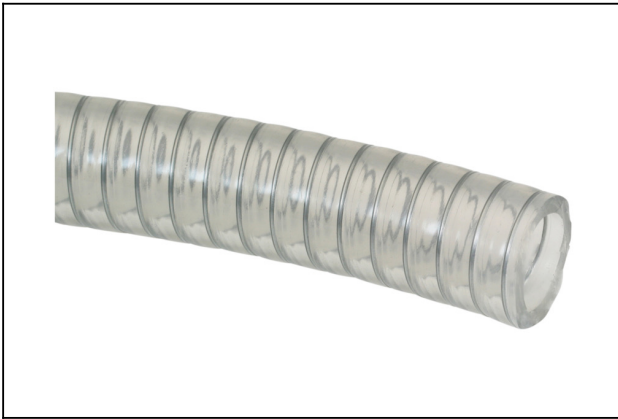
SSB 20-32 ST-VZ

物料号:10.07.10.00003

<https://www.schmalz.net.cn/10.07.10.00003>



## 配件



### VSL 26-19 PVC-DS

物料号10.07.09.00007

真空压缩空气管

外径 D:26,00 mm

内径 d:19,00 mm

最长长度:50,00 m

最小安装半径:85,0 mm

工作压力范围:-0.90 ... 5.00 bar

环境温度:-15 ... 65 °C