

真空管

VSL 33-25 PU-DS-AS

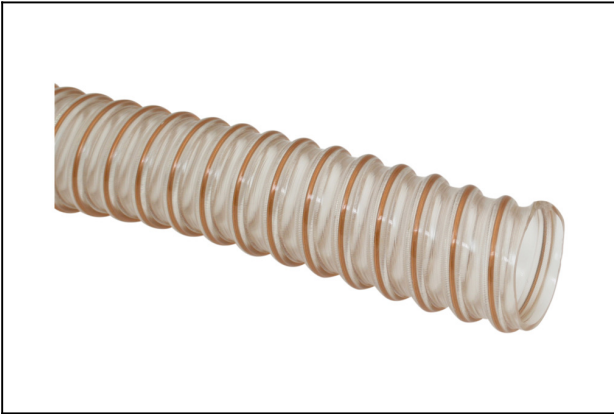
物料号:10.07.09.00051

<https://www.schmalz.net.cn/10.07.09.00051>



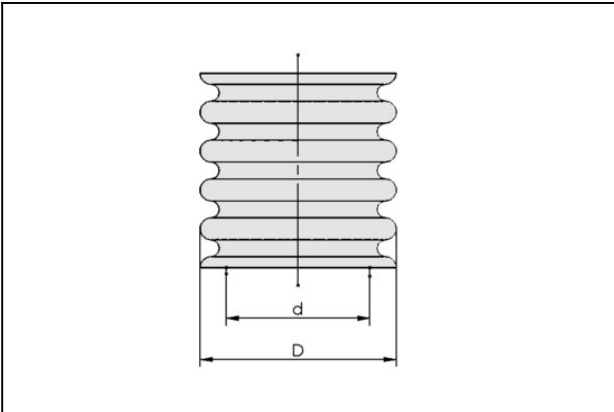
主页 > 自动化真空技术 > 真空元器件 > 过滤器和连接件 > 真空管和连接件 > 真空/压缩空气管 VSL > VSL 33-25 PU-DS-AS

真空压缩空气管



外径 D:33,00 mm
内径 d:25,00 mm
最长长度:20,00 m
最小安装半径:20,0 mm
工作压力范围:-0.95 ... 4.00 bar
环境温度:-40 ... 90 ° C
颜色:透明色

设计参数



属性	数值
d	25 mm
D	33 mm

技术参数

属性	数值
软管型号	33-25
工作压力范围	-0.95 ... 4.00 bar
环境温度	-40 ... 90 ° C

联系施迈茨

真空管

VSL 33-25 PU-DS-AS

物料号:10.07.09.00051

<https://www.schmalz.net.cn/10.07.09.00051>



属性	数值
最小安装半径	20 mm
最长长度	20 m
自重/米	280 g/m
自重/米	0.28 kg/m
材质	聚氨酯、螺旋线、防静电
产品系列	VSL

注：工作压力:在介质和环境温度为+20℃时测得 最小弯曲半径：在静态下测取软管内侧的弯曲半径。最大长度：请在订货时注明软管长度

配件

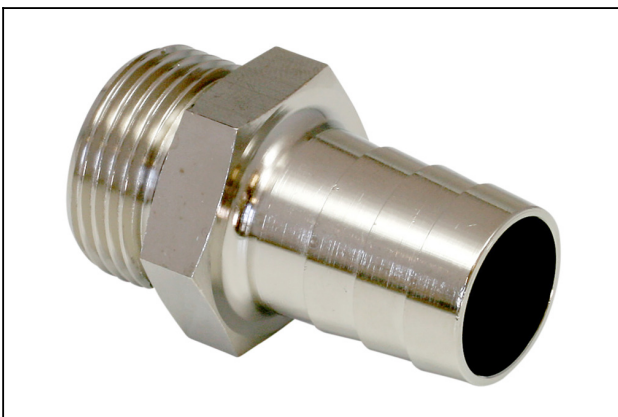


SSB 32-50 ST-VZ

物料号10.07.10.00004

卡箍（固定光滑软管）

夹持范围:32.0 ... 50.0 mm



ST G1-AG 25 MS-V

物料号10.08.03.00167

宝塔型气管接头

建议软管内径:25,0 mm

表面:镀镍

长 L:10,10 mm

公称直径 dn:22,00 mm

真空管

VSL 33-25 PU-DS-AS

物料号:10.07.09.00051

<https://www.schmalz.net.cn/10.07.09.00051>



ST G3/4-AG 25 MS-V

物料号10.08.03.00166

宝塔型气管接头

建议软管内径:25,0 mm

表面:镀镍

长 L:8,50 mm

公称直径 dn:18,50 mm