

真空管

VSL 26-19 PVC-DS

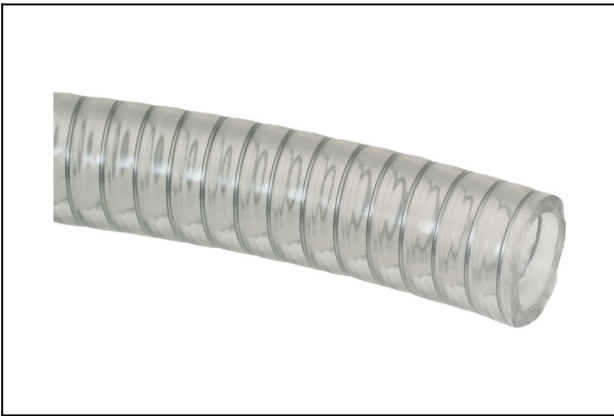
物料号:10.07.09.00007

<https://www.schmalz.net.cn/10.07.09.00007>



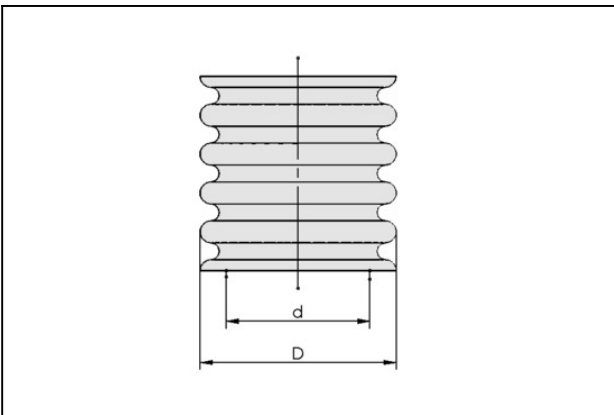
主页 > 自动化真空技术 > 真空元器件 > 过滤器和连接件 > 真空管和连接件 > 真空/压缩空气管 VSL > VSL 26-19 PVC-DS

真空压缩空气管



外径 D:26,00 mm
内径 d:19,00 mm
最长长度:50,00 m
最小安装半径:85,0 mm
工作压力范围:-0.90 ... 5.00 bar
环境温度:-15 ... 65 ° C

设计参数



属性	数值
d	19 mm
D	26 mm

技术参数

属性	数值
软管型号	26-19
工作压力范围	-0.90 ... 5.00 bar
环境温度	-15 ... 65 ° C

联系施迈茨

真空管

VSL 26-19 PVC-DS

物料号:10.07.09.00007

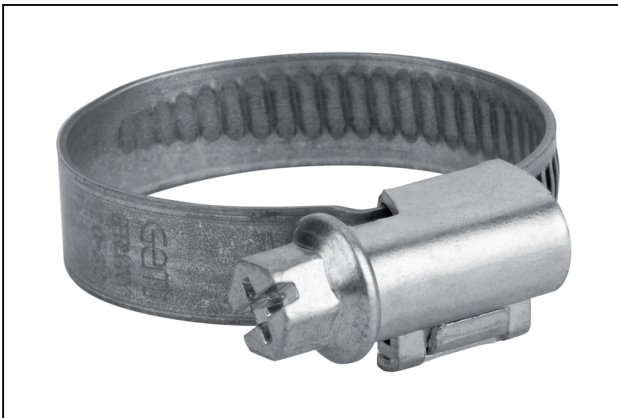
<https://www.schmalz.net.cn/10.07.09.00007>



属性	数值
最小安装半径	85 mm
最长长度	50 m
自重/米	330 g/m
自重/米	0.33 kg/m
材质	PVC, 带螺旋金属丝
产品系列	VSL

注: 工作压力:在介质和环境温度为+20°C时测得 最小弯曲半径: 在静态下测取软管内侧的弯曲半径。最大长度: 请在订货时注明软管长度

配件



SSB 20-32 ST-VZ

物料号10.07.10.00003

卡箍(固定光滑软管)

夹持范围:20.0 ... 32.0 mm



SSB 16-27 ST-VZ

物料号10.07.10.00002

卡箍(固定光滑软管)

夹持范围:16.0 ... 27.0 mm

联系施迈茨

真空管

VSL 26-19 PVC-DS

物料号:10.07.09.00007

<https://www.schmalz.net.cn/10.07.09.00007>



ST G1/2-AG 19 MS-V

物料号10.08.03.00163

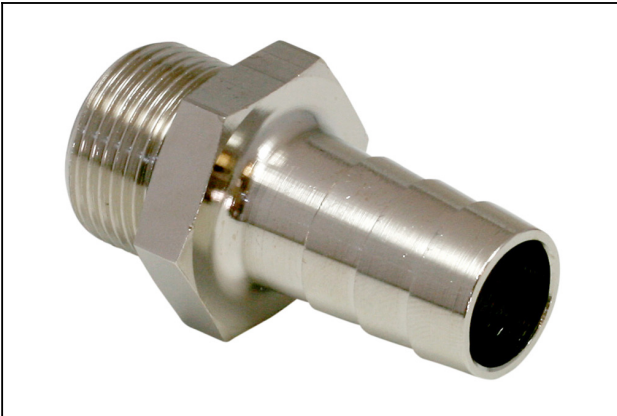
宝塔型气管接头

建议软管内径:19,0 mm

表面:镀镍

长 L:10,00 mm

公称直径 dn:14,30 mm



ST G3/4-AG 19 MS-V

物料号10.08.03.00165

宝塔型气管接头

建议软管内径:19,0 mm

表面:镀镍

长 L:7,80 mm

公称直径 dn:16,00 mm