

# 真空表

VAM 40 V DR

物料号:10.07.02.00035

<https://www.schmalz.net.cn/10.07.02.00035>



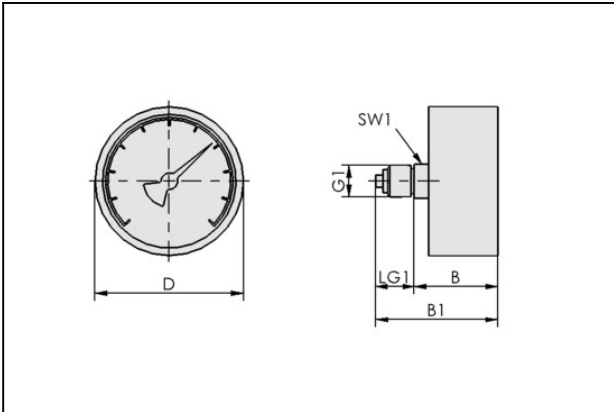
主页 > 自动化真空技术 > 真空元器件 > 开关及系统监控 > 测量和控制装置 > 真空表 VAM > VAM 40 V DR

## 真空表，模拟量测量和监测真空



外径 D:40,00 mm  
测量范围:-1,00 ... 0,00 bar  
形状:带密封圈  
真空接口:G1/8"-M

## 设计参数



属性	数值
B	30 mm
B1	40 mm
D	40 mm
G1	G1/8"-M
LG1	8.5 mm
SW1	12 mm

## 技术参数

属性	数值
形状	带密封圈
工作压力	-1...0 bar
自重	79 g

## 联系施迈茨

施迈茨(中国)有限公司 | Gao Ke Dong Lu, Pu Dong Xin Qu, Shang Hai Shi, China | +86 (0) 512 5376 0001 | [schmalz@schmalz.net.cn](mailto:schmalz@schmalz.net.cn)

# 真空表

VAM 40 V DR

物料号:10.07.02.00035

<https://www.schmalz.net.cn/10.07.02.00035>



属性	数值
产品系列	VAM

---

---