

# 真空表

VAM 63 V400 H

物料号:10.07.02.00002

<https://www.schmalz.net.cn/10.07.02.00002>



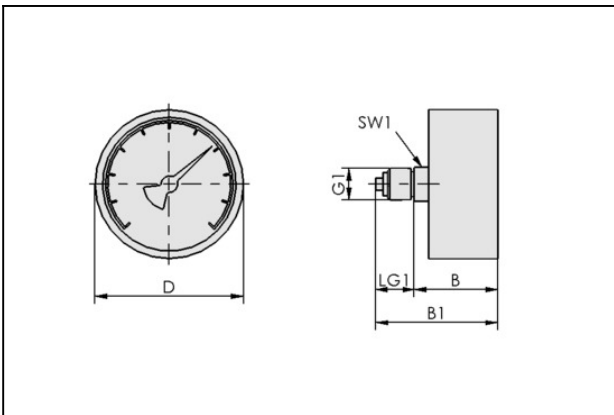
主页 > 自动化真空技术 > 真空元器件 > 开关及系统监控 > 测量和控制装置 > 真空表 VAM > VAM 63 V400 H

## 真空表，模拟量测量和监测真空



外径 D:63,00 mm  
测量范围:-0,40 ... 0,00 bar  
形状:后部连接件  
真空接口:G1/4"-M

## 设计参数



属性	数值
B	34 mm
B1	46 mm
D	63 mm
G1	G1/4"-M
LG1	12 mm
SW1	14 mm

## 技术参数

属性	数值
形状	后部连接件
工作压力	-0,40...0 bar
自重	191 g

联系施迈茨

# 真空表

VAM 63 V400 H

物料号:10.07.02.00002

<https://www.schmalz.net.cn/10.07.02.00002>



**属性**

**数值**

产品系列

VAM

---

---