

# 真空表

VAM 100 V250 U

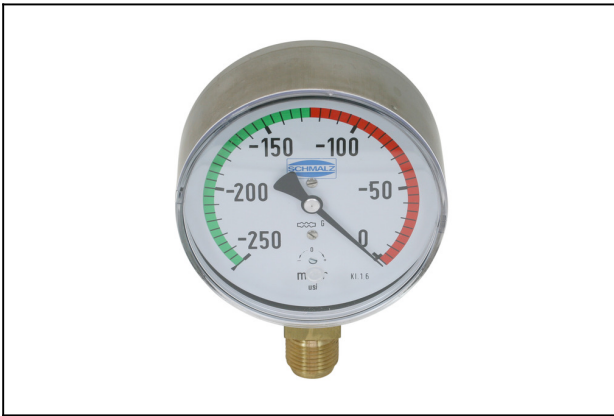
物料号:10.07.02.00001

<https://www.schmalz.net.cn/10.07.02.00001>



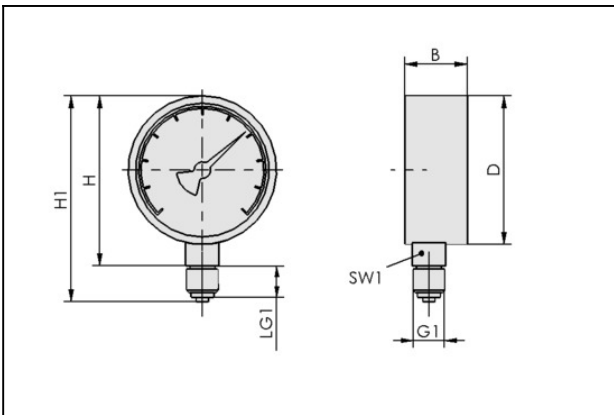
主页 > 自动化真空技术 > 真空元器件 > 开关及系统监控 > 测量和控制装置 > 真空表 VAM > VAM 100 V250 U

## 真空表，模拟量测量和监测真空



外径 D:100,00 mm  
测量范围:-0,25 ... 0,00 bar  
形状:底部连接件  
真空接口:G1/2"-M

## 设计参数



属性 数值

B	87 mm
D	100 mm
G1	G1/2"-M
H	112 mm
H1	142 mm
LG1	25 mm
SW1	22 mm

## 技术参数

属性

数值

形状

底部连接件

工作压力

-0,25...0 bar

联系施迈茨

施迈茨(中国)有限公司 | Gao Ke Dong Lu, Pu Dong Xin Qu, Shang Hai Shi, China | +86 (0) 512 5376 0001 | [schmalz@schmalz.net.cn](mailto:schmalz@schmalz.net.cn)

第 1 页 (共 2 页)

# 真空表

VAM 100 V250 U

物料号:10.07.02.00001

<https://www.schmalz.net.cn/10.07.02.00001>



属性	数值
自重	526 g
产品系列	VAM

