

真空杯形过滤器

VFT G1/8-IG 80

物料号:10.07.01.00116

<https://www.schmalz.net.cn/10.07.01.00116>



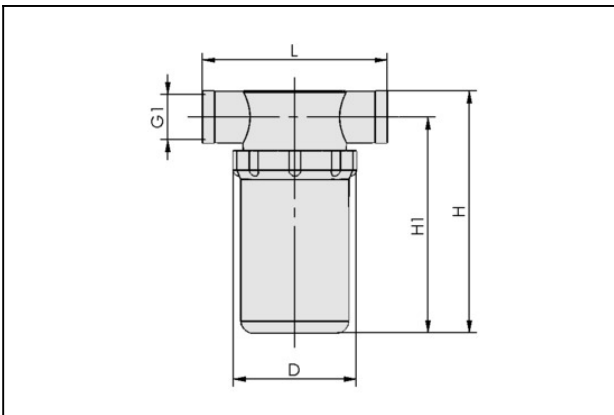
主页 > 自动化真空技术 > 真空元器件 > 过滤器和连接件 > 真空过滤器 > 真空过滤器 VFT > VFT G1/8-IG 80

真空过滤器，透明罩壳，可替换滤芯



连接方式:G1/8"-F
公称流速:45,0 l/min
公称流速:2,700 m³/h
过滤精度:80,0 μm

设计参数



属性	数值
D	48 mm
G1	G1/8"-F
H	60 mm
H1	50 mm
L	76 mm

技术参数

属性	数值
连接方式	G1/8"-F
公称流速	45 l/min
公称流速	2.7 m ³ /h

联系施迈茨

真空杯形过滤器

VFT G1/8-IG 80

物料号:10.07.01.00116

<https://www.schmalz.net.cn/10.07.01.00116>



属性	数值
最大真空度	-990 mbar
25° C下最大超压	7 bar
50° C下最大超压	5 bar
过滤精度	80 µm
自重	49 g
产品系列	VFT

备件



FILT-EINS 80 25x37 PE VFT-1/8-1/4

物料号10.07.01.00141

替换滤芯

过滤精度:80,0 µm

外径 D:25,00 mm

长 L:37,00 mm

过滤器材质:聚乙烯

尺寸:1/8-1/4



HTR-FIL 2S WI VFT1/8-1/2

物料号10.07.01.00228

防尘过滤器固定器

形状:直角固定