

真空压力开关

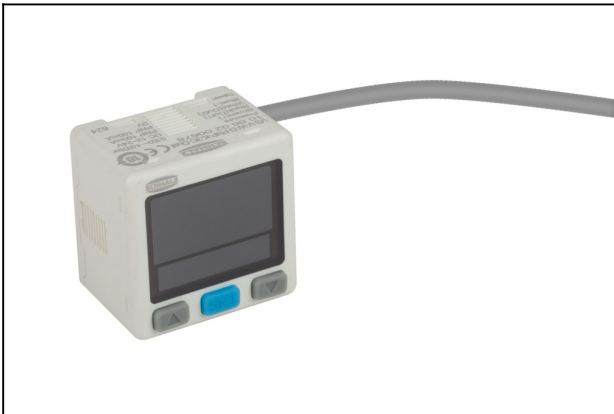
VS-V-W-D PNP K 3C-D

物料号:10.06.02.00678

<https://www.schmalz.net.cn/10.06.02.00678>

主页 > 自动化真空技术 > 真空元器件 > 开关及系统监控 > 电子真空压力开关 > 真空压力开关 VS-V/P-W-D-K-3C-D > VS-V-W-D PNP K 3C-D

真空压力开关，方形，屏显，数字输出信号



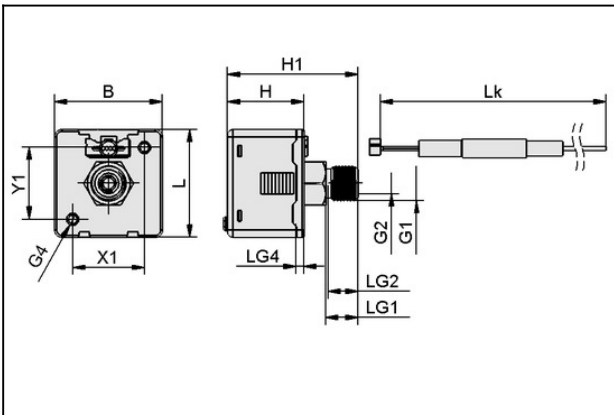
测量范围:-1,0 ... 0,0 bar

测量范围:-1...0psi

电气连接:电缆

输入/输出:2 digital

设计参数



属性	数值
B	30 mm
G1	G1/8"-M
G2	M5-F
G4	M3-F
H	21.3 mm
H1	36.3 mm
L	30 mm
LG1	9 mm
LG2	10 mm
LG4	4.5 mm
X1	20 mm
Y1	20 mm

真空压力开关

VS-V-W-D PNP K 3C-D

物料号: 10.06.02.00678

<https://www.schmalz.net.cn/10.06.02.00678>



技术参数

属性	数值
被测介质	非腐蚀性气体; 干燥、无油空气
测量范围	-1,0 ... 0,0 bar
耐压	5 bar
迟滞	可调值: 0至100% 设定值或比较模式
输入/输出	2 digital
最大开关电容	100 mA
电气连接	电缆
电压	12-24V DC
电耗	30 mA
防护等级 IP	IP 40
环境温度	0 ... 50 ° C
自重	73 g
产品系列	VS-V-W-D-K