

真空压力开关

VSi P10 D M8-4

物料号:10.06.02.00578

<https://www.schmalz.net.cn/10.06.02.00578>

主页 > 自动化真空技术 > 真空元器件 > 开关及系统监控 > 电子真空压力开关 > 真空压力开关 VSi > VSi P10 D M8-4

真空压力开关，2个数字输出信号，IO-LINK功能



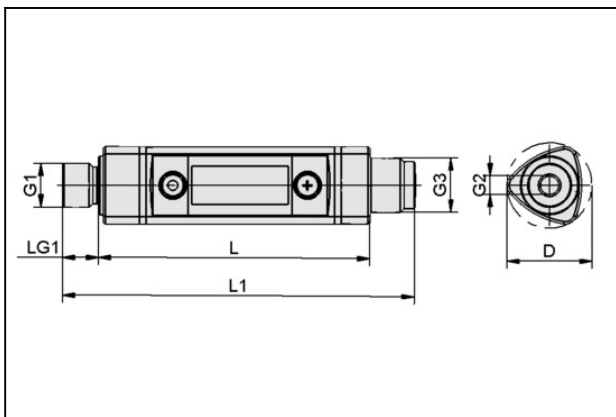
测量范围:0,0 ... 10,0 bar

电气连接:4针M8公插头

显示方式:2个LED

防护等级 IP:IP 65

设计参数



属性	数值
D	19.6 mm
G1	G1/8"-M
G2	M5-F
G3	M8x1-M
L	60.5 mm
L1	77.5 mm
LG1	8 mm

技术参数

属性	数值
被测介质	非腐蚀性气体; 干燥、无油空气
测量范围	0,0 ... 10,0 bar

联系施迈茨

真空压力开关

VSi P10 D M8-4

物料号: 10.06.02.00578

<https://www.schmalz.net.cn/10.06.02.00578>



属性	数值
耐压	15 bar
测量范围	0.0 ... 145.0 psi psi
耐压	217.55 psi
重复精度	± 3% 全量程
迟滞	可调
输入/输出	2 digital
最大开关电容	100 mA
显示方式	2个LED
电气连接	4针M8公插头
连接方式	G1/8"-M + M5-F
电压	10-30V DC
电耗	35 mA
防护等级 IP	IP 65
温度影响	± 3% 全量程
环境温度	0 ... 50 ° C
自重	16 g
形状	带状
产品系列	VSI

配件

联系施迈茨

真空压力开关

VSi P10 D M8-4

物料号:10.06.02.00578

<https://www.schmalz.net.cn/10.06.02.00578>



ASK B-M8-4 5000 K-4P

物料号10.06.02.00031

连接电缆

电气连接:4针M8母插头

电缆长:5000,00 mm



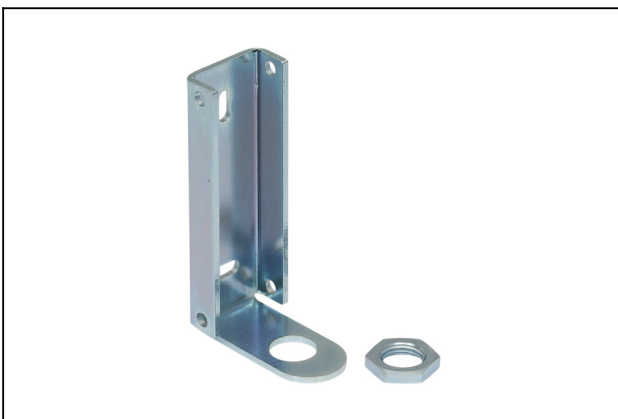
ASK WB-M8-4 5000 K-4P

物料号10.06.02.00032

连接电缆

电气连接:4针M8直角母插头

电缆长:5000,00 mm



BEF-WIN 21x22x60.5 1.5 VS

物料号10.06.02.00061

安装固定支架

长 L:60,50 mm

宽 B:21,00 mm

高度 H:22,00 mm

壁厚:1,50 mm

真空压力开关

VSi P10 D M8-4

物料号:10.06.02.00578

<https://www.schmalz.net.cn/10.06.02.00578>



STVI-GE G1/8-IG 4

物料号10.08.02.00149

管接直螺纹插头

软管外径:4,00 mm

环境温度:-20 ... 80 ° C

外径 D:8,50 mm

长 L:23,50 mm



STVI-GE G1/8-IG 6

物料号10.08.02.00150

管接直螺纹插头

软管外径:6,00 mm

环境温度:-20 ... 80 ° C

外径 D:11,50 mm

长 L:26,50 mm



STVI-GE G1/8-IG 8

物料号10.08.02.00151

管接直螺纹插头

软管外径:8,00 mm

环境温度:-20 ... 80 ° C

外径 D:14,50 mm

长 L:29,50 mm