

球形阀

KVZ 50 2/2

物料号:10.05.08.00009

<https://www.schmalz.net.cn/10.05.08.00009>



主页 > 自动化真空技术 > 真空元器件 > 阀体技术 > 手动阀 > 二通球阀 KVZ > KVZ 50 2/2

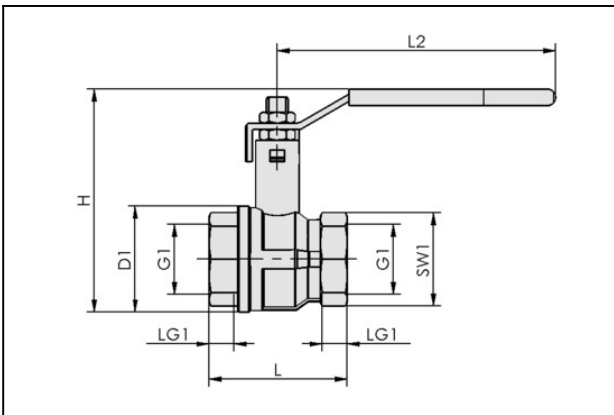
二位三通球阀，手动切换真空和压缩空气回路



公称尺寸:50,00 mm

工作压力范围:-0.95 ... 15.00 bar

设计参数



属性	数值
D1	86 mm
G1	G2"-F
H	151 mm
L	106 mm
L2	155 mm
LG1	19.5 mm
SW1	66 mm

技术参数

属性	数值
公称尺寸	50 mm
公称流速	310 m ³ /h

联系施迈茨

施迈茨(中国)有限公司 | Gao Ke Dong Lu, Pu Dong Xin Qu, Shang Hai Shi, China | +86 (0) 512 5376 0001 | schmalz@schmalz.net.cn

球形阀

KVZ 50 2/2

物料号:10.05.08.00009

<https://www.schmalz.net.cn/10.05.08.00009>



属性	数值
公称流速	5,166.7 l/min
自重	1.47 kg
产品系列	KVZ

