

## 节流阀

SW 130 P 7.3

物料号:10.05.04.00092

<https://www.schmalz.net.cn/10.05.04.00092>

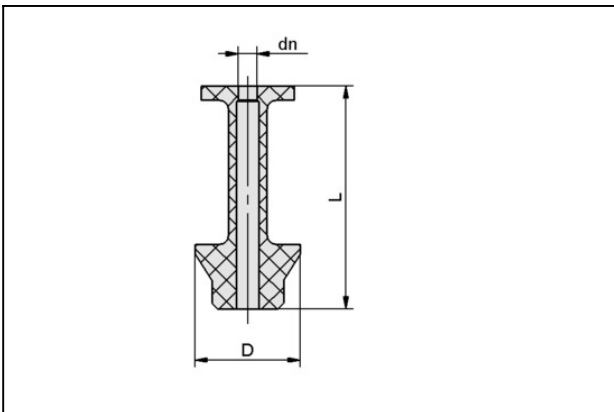
主页 > 自动化真空技术 > 真空元器件 > 真空吸盘 > 包装行业专用吸盘 > SW 130 P 7.3

### 节流阀，降低抽吸速率



形状: 快插  
长 L: 15,50 mm  
外径 D: 7,30 mm

### 设计参数



属性	数值
dn	1.3 mm
D	7.3 mm
L	15.5 mm

### 技术参数

属性	数值
材质	POM
自重	0.3 g

### 联系施迈茨

# 节流阀

SW 130 P 7.3

物料号:10.05.04.00092

<https://www.schmalz.net.cn/10.05.04.00092>

---

