

节流阀

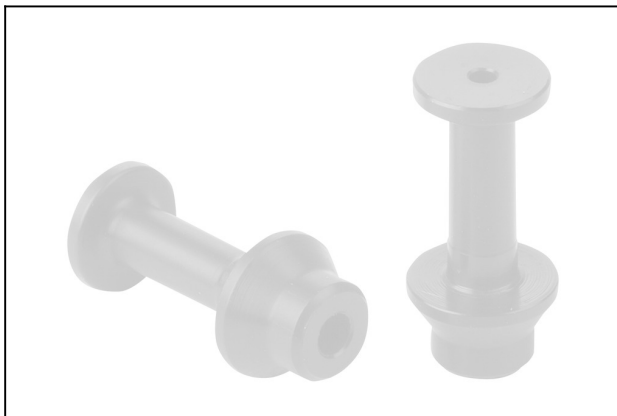
SW 80 P 7.3

物料号:10.05.04.00090

<https://www.schmalz.net.cn/10.05.04.00090>

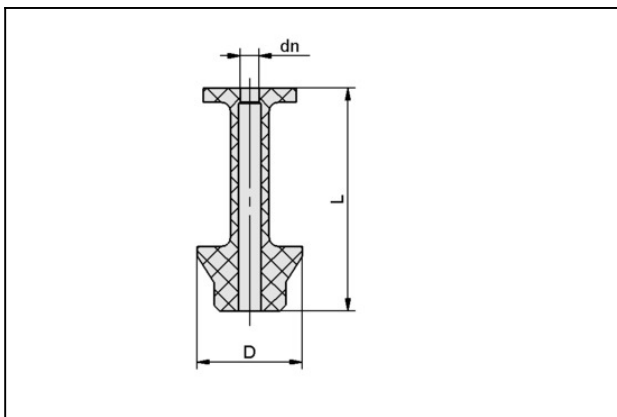
主页 > 自动化真空技术 > 真空元器件 > 真空吸盘 > 包装行业专用吸盘 > SW 80 P 7.3

节流阀，降低抽吸速率



形状:快插
长 L:15,50 mm
外径 D:7,30 mm

设计参数



属性	数值
dn	0.8 mm
D	7.3 mm
L	15.5 mm

技术参数

属性	数值
材质	POM
自重	0.3 g

联系施迈茨

节流阀

SW 80 P 7.3

物料号:10.05.04.00090

<https://www.schmalz.net.cn/10.05.04.00090>

