

压力电磁阀

EMV 3 24V-DC 2/2 NC K-2P

物料号:10.05.01.00366

<https://www.schmalz.net.cn/10.05.01.00366>

主页 > 自动化真空技术 > 真空元器件 > 真空产生装置 > 基本型真空发生器 > EMV 3 24V-DC 2/2 NC K-2P

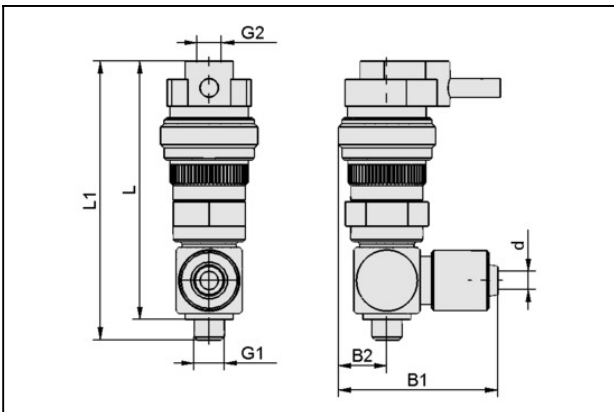
电磁阀EMV, 直控压缩空气



内径 d:6,00 mm

长 L:64,50 mm

设计参数



属性	数值
B1	36 mm
B2	12.8 mm
d	6 mm
G1	G1/4"-M
G2	G1/8"-F
L	64.5 mm
L1	72 mm

技术参数

属性	数值
工作压力范围	3.5 ... 7.0 bar
环境温度	° C

联系施迈茨

施迈茨(中国)有限公司 | Gao Ke Dong Lu, Pu Dong Xin Qu, Shang Hai Shi, China | +86 (0) 512 5376 0001 | schmalz@schmalz.net.cn

第 1 页 (共 2 页)

压力电磁阀

EMV 3 24V-DC 2/2 NC K-2P

物料号: 10.05.01.00366

<https://www.schmalz.net.cn/10.05.01.00366>



属性	数值
自重	0.153 kg
公称流速	10.5 m ³ /h
电压	24V - DC
控制	常闭