

电磁阀

EMV 5 24V-DC 3/2 NO

物料号:10.05.01.00068

<https://www.schmalz.net.cn/10.05.01.00068>

主页 > 自动化真空技术 > 真空元器件 > 阀体技术 > 电磁阀 > 电磁阀 EMV > EMV 5 24V-DC 3/2 NO

电磁阀EMV, 直控真空和压缩空气



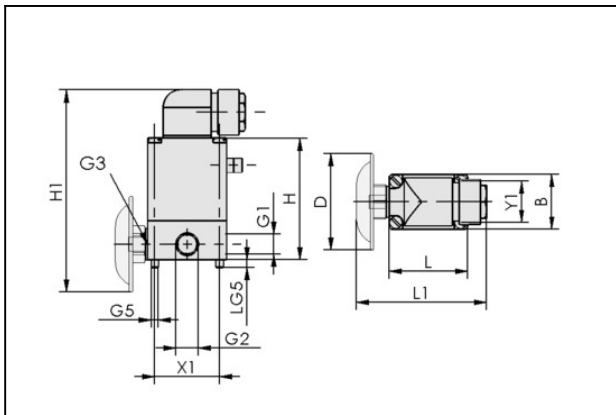
公称尺寸:5,00 mm

连接螺纹:G1/4"-F

工作压力范围:bar

功耗 DC:8,0 W

设计参数



属性	数值
B	32 mm
D	56 mm
G1	G1/4"-F
G2	G1/4"-F
G3	G1/4"-F
G5	M4-F
H	71 mm
H1	118 mm
L	46 mm
L1	76 mm
LG5	4.8 mm
X1	38 mm
Y1	24 mm

电磁阀

EMV 5 24V-DC 3/2 NO

物料号:10.05.01.00068

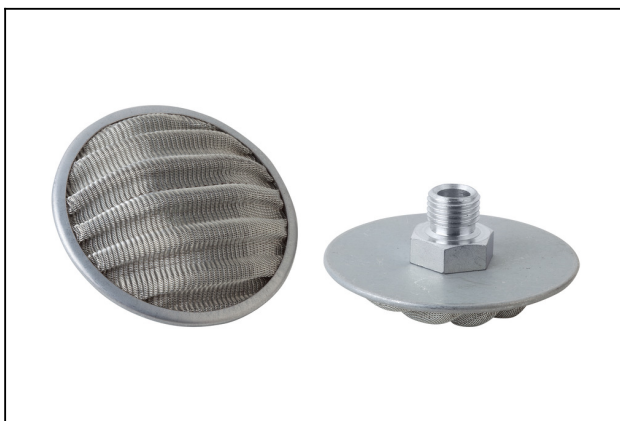
<https://www.schmalz.net.cn/10.05.01.00068>



技术参数

属性	数值
公称尺寸	5 mm
控制	常开
公称流速	66.7 l/min
公称流速	4 m ³ /h
功耗 DC	8 W
电压	24V - DC
关闭时间	20 ms
自重	0.518 kg
产品系列	EMV

备件



FAS 63x19 G1/4-AG

物料号10.05.01.00060

灰尘过滤器

外径 D:63,00 mm

长 L:19,00 mm

配件

联系施迈茨

施迈茨(中国)有限公司 | Gao Ke Dong Lu, Pu Dong Xin Qu, Shang Hai Shi, China | +86 (0) 512 5376 0001 | schmalz@schmalz.net.cn

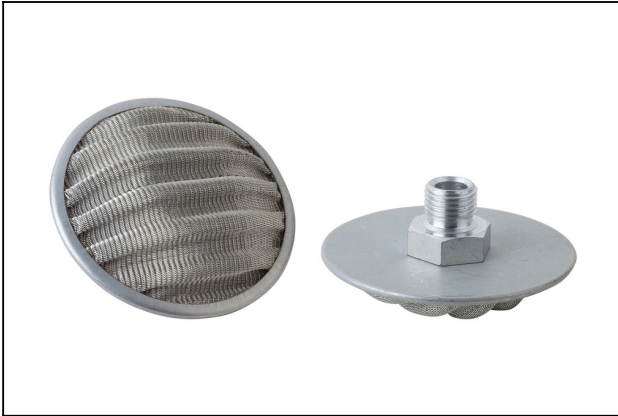
第 2 页 (共 3 页)

电磁阀

EMV 5 24V-DC 3/2 NO

物料号:10.05.01.00068

<https://www.schmalz.net.cn/10.05.01.00068>



FAS 63x19 G1/4-AG

物料号10.05.01.00060

灰尘过滤器

外径 D:63,00 mm

长 L:19,00 mm