

# 真空泵

EVE-WR 65 AC3

物料号:10.03.05.00016

<https://www.schmalz.net.cn/10.03.05.00016>



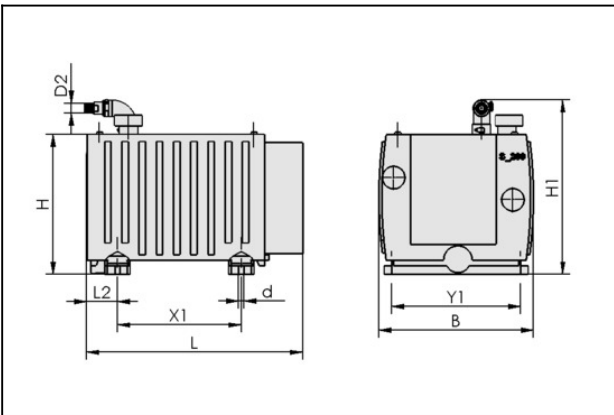
主页 > 自动化真空技术 > 真空元器件 > 真空产生装置 > 真空泵 > 水环式真空泵 EVE-WR > EVE-WR 65 AC3

## 水循环真空泵，坚固耐用、低维护



抽吸速率 (50 Hz): 65,000 m<sup>3</sup>/h  
噪音等级 (50 Hz): 70,0 dB(A)  
额定功率 (50 Hz): 2,40 kW  
额定功率 (60 Hz): 2,40 kW  
自重: 68,000 kg

## 设计参数



属性                      数值

B	572 mm
d	14 mm
D2	50 mm
H	436 mm
H1	553 mm
L	764 mm
L2	85 mm
X1	450 mm
Y1	495 mm

## 技术参数

联系施迈茨

施迈茨(中国)有限公司 | Gao Ke Dong Lu, Pu Dong Xin Qu, Shang Hai Shi, China | +86 (0) 512 5376 0001 | [schmalz@schmalz.net.cn](mailto:schmalz@schmalz.net.cn)

第 1 页 (共 2 页)

# 真空泵

EVE-WR 65 AC3

物料号: 10.03.05.00016

<https://www.schmalz.net.cn/10.03.05.00016>



属性	数值
抽吸速率 (50 Hz)	65 m <sup>3</sup> /h
电压 (50 Hz)	200-240V 或 345-420V
电压 (60 Hz)	200-275V or 345-480V
额定功率 (50 Hz)	2.4 kW
额定功率 (60 Hz)	2.4 kW
噪音等级 (50 Hz)	70 dB(A)
自重	68 kg
防护等级 IP	IP 54
电流型号	AC3

## 配件



### MSS-K 8-12A

物料号 10.04.04.00123

真空泵用马达保护开关

颜色: 灰

防护等级 IP: IP 65

测量范围: bar

## 联系施迈茨

施迈茨 (中国) 有限公司 | Gao Ke Dong Lu, Pu Dong Xin Qu, Shang Hai Shi, China | +86 (0) 512 5376 0001 | [schmalz@schmalz.net.cn](mailto:schmalz@schmalz.net.cn)

第 2 页 (共 2 页)