

真空泵

EVE-WR 45 AC3

物料号:10.03.05.00015

<https://www.schmalz.net.cn/10.03.05.00015>



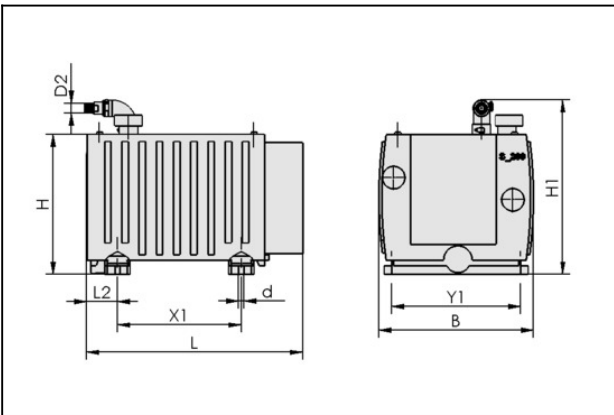
主页 > 自动化真空技术 > 真空元器件 > 真空产生装置 > 真空泵 > 水环式真空泵 EVE-WR > EVE-WR 45 AC3

水循环真空泵，坚固耐用、低维护



抽吸速率 (50 Hz): 45,000 m³/h
噪音等级 (50 Hz): 67,0 dB(A)
额定功率 (50 Hz): 1,20 kW
额定功率 (60 Hz): 1,20 kW
自重: 55,000 kg

设计参数



属性 数值

B 572 mm

d 14 mm

D2 50 mm

H 436 mm

H1 553 mm

L 744 mm

L2 85 mm

X1 450 mm

Y1 495 mm

技术参数

联系施迈茨

施迈茨(中国)有限公司 | Gao Ke Dong Lu, Pu Dong Xin Qu, Shang Hai Shi, China | +86 (0) 512 5376 0001 | schmalz@schmalz.net.cn

第 1 页 (共 2 页)

真空泵

EVE-WR 45 AC3

物料号:10.03.05.00015

<https://www.schmalz.net.cn/10.03.05.00015>



属性	数值
抽吸速率 (50 Hz)	45 m ³ /h
电压 (50 Hz)	200-240V 或 345-420V
电压 (60 Hz)	200-275V or 345-480V
额定功率 (50 Hz)	1.2 kW
额定功率 (60 Hz)	1.2 kW
噪音等级 (50 Hz)	67 dB(A)
自重	55 kg
防护等级 IP	IP 54
电流型号	AC3

配件



MSS-K 4-6.3A

物料号10.04.04.00121

真空泵用马达保护开关

颜色:灰

防护等级 IP:IP 65

测量范围: bar

联系施迈茨

施迈茨(中国)有限公司 | Gao Ke Dong Lu, Pu Dong Xin Qu, Shang Hai Shi, China | +86 (0) 512 5376 0001 | schmalz@schmalz.net.cn

第 2 页 (共 2 页)