

真空泵

EVE-WR 25 AC3

物料号:10.03.05.00014

<https://www.schmalz.net.cn/10.03.05.00014>



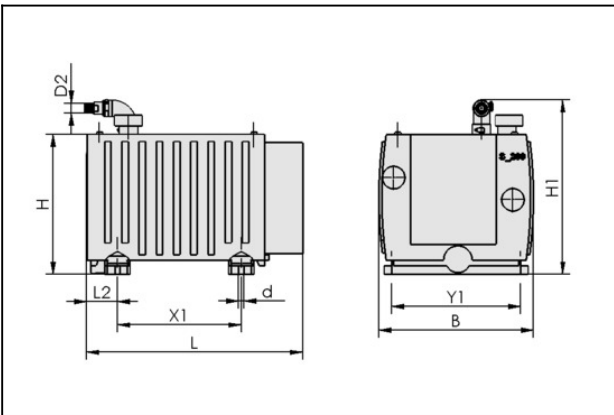
主页 > 自动化真空技术 > 真空元器件 > 真空产生装置 > 真空泵 > 水环式真空泵 EVE-WR > EVE-WR 25 AC3

水循环真空泵，坚固耐用、低维护



抽吸速率 (50 Hz): 25,000 m³/h
噪音等级 (50 Hz): 63,0 dB(A)
额定功率 (50 Hz): 0,83 kW
额定功率 (60 Hz): 0,83 kW
自重: 38,000 kg

设计参数



| 属性 | 数值 |
|----|--------|
| B | 432 mm |
| d | 14 mm |
| D2 | 30 mm |
| H | 390 mm |
| H1 | 486 mm |
| L | 602 mm |
| L2 | 85 mm |
| X1 | 345 mm |
| Y1 | 370 mm |

技术参数

联系施迈茨

真空泵

EVE-WR 25 AC3

物料号: 10.03.05.00014

<https://www.schmalz.net.cn/10.03.05.00014>



| 属性 | 数值 |
|--------------|----------------------|
| 抽吸速率 (50 Hz) | 25 m ³ /h |
| 电压 (50 Hz) | 200-240V 或 345-420V |
| 电压 (60 Hz) | 200-275V or 345-480V |
| 额定功率 (50 Hz) | 0.83 kW |
| 额定功率 (60 Hz) | 0.83 kW |
| 噪音等级 (50 Hz) | 63 dB(A) |
| 自重 | 38 kg |
| 防护等级 IP | IP 54 |
| 电流型号 | AC3 |

配件



MSS-K 2.5-4A

物料号 10.04.04.00120

真空泵用马达保护开关

颜色: 灰

防护等级 IP: IP 65

测量范围: bar

联系施迈茨

施迈茨 (中国) 有限公司 | Gao Ke Dong Lu, Pu Dong Xin Qu, Shang Hai Shi, China | +86 (0) 512 5376 0001 | schmalz@schmalz.net.cn

第 2 页 (共 2 页)