

# 真空中心站

VZ-TR 8 AC3 5

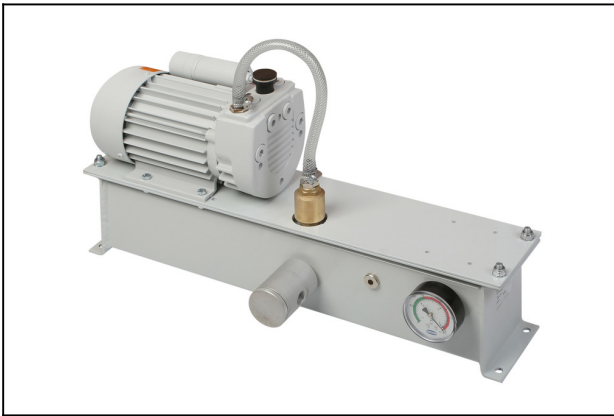
物料号:10.03.04.00249

<https://www.schmalz.net.cn/10.03.04.00249>



主页 > 自动化真空技术 > 真空元器件 > 真空产生装置 > 真空中心站 > 真空中心站 VZ > VZ-TR 8 AC3 5

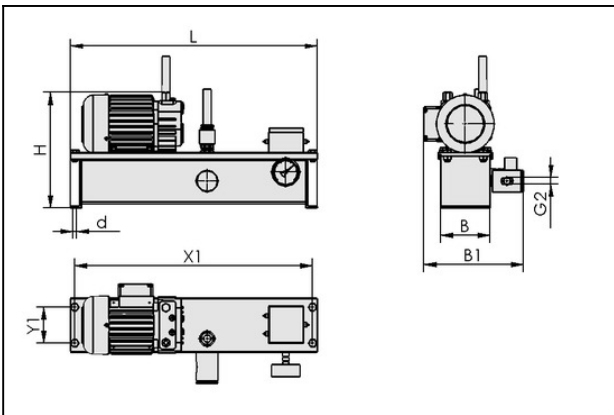
## 真空中心站, 带无油泵和真空蓄能器



抽吸速率 -800:8,0 m<sup>3</sup>/h

蓄能器腔内体积:5,0 l

## 设计参数



属性 数值

B 110 mm

B1 223.5 mm

d 9 mm

G2 G3/8"-F

H 263 mm

L 550 mm

X1 530 mm

Y1 80 mm

## 技术参数

属性

数值

最大真空度

-850 mbar

联系施迈茨

施迈茨(中国)有限公司 | Gao Ke Dong Lu, Pu Dong Xin Qu, Shang Hai Shi, China | +86 (0) 512 5376 0001 | [schmalz@schmalz.net.cn](mailto:schmalz@schmalz.net.cn)

第 1 页 (共 2 页)

# 真空中心站

VZ-TR 8 AC3 5

物料号:10.03.04.00249

<https://www.schmalz.net.cn/10.03.04.00249>



属性	数值
蓄能器腔内体积	5 l
抽吸速率 -800	8 m <sup>3</sup> /h
防护等级 IP	IP 54
自重	17 kg
最大真空度	-25.1 inHg
产品系列	VZ

## 备件



**FILT-EINS 10 28x51 PAP VF-3/8**

物料号10.07.01.00014

替换滤芯

过滤精度:10,0 µm

外径 D:27,50 mm

长 L:50,50 mm

过滤器材质:纸

尺寸:3/8