

真空中心站

VZ-TR 16 AC3 50

物料号:10.03.04.00226

<https://www.schmalz.net.cn/10.03.04.00226>



主页 > 自动化真空技术 > 真空元器件 > 真空产生装置 > 真空中心站 > 真空中心站 VZ > VZ-TR 16 AC3 50

真空中心站, 带无油泵和真空蓄能器

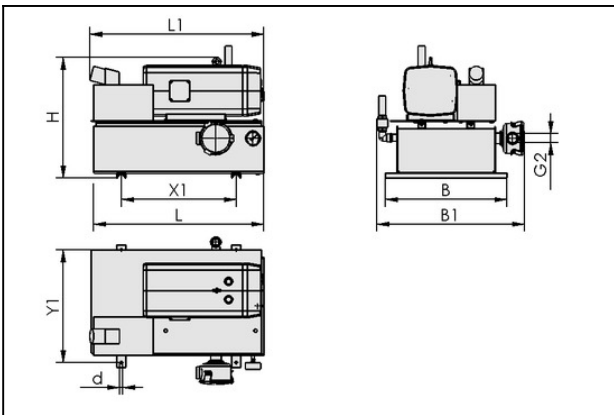


抽吸速率 -800:16,0 m³/h

电压:230/400V ±10%

蓄能器腔内体积:50,0 l

设计参数



| 属性 | 数值 |
|----|-----------|
| B | 510 mm |
| B1 | 630 mm |
| d | 11 mm |
| G2 | G1-1/4"-F |
| H | 580 mm |
| L | 722 mm |
| X1 | 480 mm |
| Y1 | 470 mm |

技术参数

| 属性 | 数值 |
|-------|-----------|
| 最大真空度 | -850 mbar |

联系施迈茨

真空中心站

VZ-TR 16 AC3 50

物料号:10.03.04.00226

<https://www.schmalz.net.cn/10.03.04.00226>



| 属性 | 数值 |
|-----------|----------------------|
| 电压 | 230/400V ±10% |
| 马达功率 | 0.75 kW |
| 蓄能器腔内体积 | 50 l |
| 抽吸速率 -800 | 16 m ³ /h |
| 防护等级 IP | IP 54 |
| 自重 | 69 kg |
| 最大真空度 | -25.1 inHg |
| 产品系列 | VZ |

备件



FILT-EINS EVE-TR-25-40

物料号10.03.01.00023

替换滤芯

尺寸:25-40



FILT-EINS 3 98x70 PAF STF-1-1/4-IGN

物料号10.07.01.00018

替换滤芯

过滤精度:3,0 µm

外径 D:98,00 mm

长 L:70,00 mm

过滤器材质:纸

尺寸:1-1/4-IGN

联系施迈茨

真空中心站

VZ-TR 16 AC3 50

物料号:10.03.04.00226

<https://www.schmalz.net.cn/10.03.04.00226>

