

真空中心站

VZ-TR 80 AC3 100 MS IE3-TYP1

物料号:10.03.04.00200

<https://www.schmalz.net.cn/10.03.04.00200>

主页 > 自动化真空技术 > 真空元器件 > 真空产生装置 > 真空中心站 > 真空中心站 VZ > VZ-TR 80 AC3 100 MS IE3-TYP1

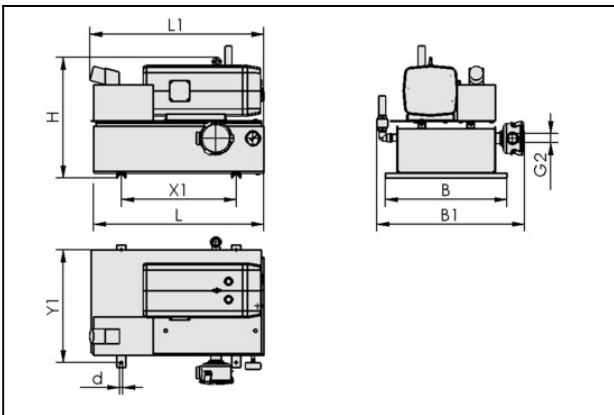
真空中心站, 带无油泵和真空蓄能器



抽吸速率 -800:80,0 m³/h

蓄能器腔内体积:100,0 l

设计参数



属性	数值
B	610 mm
B1	720 mm
d	11 mm
G2	G1-1/4"-F
H	690 mm
L	710 mm
L1	715 mm
X1	480 mm
Y1	570 mm

技术参数

联系施迈茨

真空中心站

VZ-TR 80 AC3 100 MS IE3-TYP1

物料号: 10.03.04.00200

<https://www.schmalz.net.cn/10.03.04.00200>



属性	数值
最大真空度	-900 mbar
马达功率	2.2 kW
蓄能器腔内体积	100 l
抽吸速率 -800	80 m ³ /h
防护等级 IP	IP 55
自重	129.5 kg
最大真空度	-26.577 inHg
产品系列	VZ