

真空中心站

VZ-TR 10 AC3 15 GMS

物料号:10.03.04.00173

<https://www.schmalz.net.cn/10.03.04.00173>



主页 > 自动化真空技术 > 真空元器件 > 真空产生装置 > 真空中心站 > 真空中心站 VZ > VZ-TR 10 AC3 15 GMS

真空中心站, 带无油泵和真空蓄能器

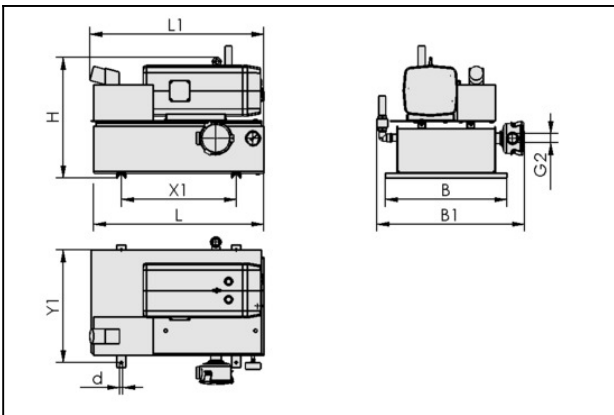


抽吸速率 -800:10,0 m³/h

电压:230/400V ±10%

蓄能器腔内体积:15,0 l

设计参数



属性	数值
B	400 mm
B1	490 mm
d	11 mm
G2	G3/4"-F
H	440 mm
L	430 mm
L1	430 mm
X1	280 mm
Y1	360 mm

技术参数

联系施迈茨

真空中心站

VZ-TR 10 AC3 15 GMS

物料号:10.03.04.00173

<https://www.schmalz.net.cn/10.03.04.00173>



属性	数值
最大真空度	-850 mbar
电压	230/400V ±10%
马达功率	0.37 kW
蓄能器腔内体积	15 l
抽吸速率 -800	10 m ³ /h
防护等级 IP	IP 44
自重	38.5 kg
最大真空度	-25.1 inHg
产品系列	VZ

备件



FILT-EINS 3 65x70 PAP STF-3/4-IG

物料号10.07.01.00017

替换滤芯

过滤精度:3,0 µm

外径 D:65,00 mm

长 L:69,50 mm

过滤器材质:纸

尺寸:3/4-IG



FILT-EINS EVE-16-25

物料号10.03.01.00022

替换滤芯

尺寸:16-25

联系施迈茨

真空中心站

VZ-TR 10 AC3 15 GMS

物料号:10.03.04.00173

<https://www.schmalz.net.cn/10.03.04.00173>

