

# 真空中心站

VZ-OG 165 AC3 200

物料号:10.03.04.00166

<https://www.schmalz.net.cn/10.03.04.00166>



主页 > 自动化真空技术 > 真空元器件 > 真空产生装置 > 真空中心站 > 真空中心站 VZ > VZ-OG 165 AC3 200

## 真空中心站，带油润滑泵和真空蓄能器

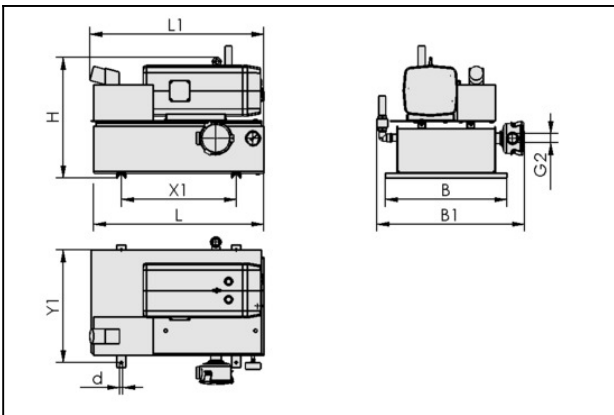


抽吸速率 -800:165,0 m<sup>3</sup>/h

电压:230/400 V, 50 Hz

蓄能器腔内体积:200,0 l

## 设计参数



属性	数值
B	710 mm
B1	1,040 mm
d	11 mm
G2	G2-1/2"-F
H	950 mm
L	910 mm
L1	1,040 mm
X1	592 mm
Y1	670 mm

## 技术参数

### 联系施迈茨

施迈茨(中国)有限公司 | Gao Ke Dong Lu, Pu Dong Xin Qu, Shang Hai Shi, China | +86 (0) 512 5376 0001 | [schmalz@schmalz.net.cn](mailto:schmalz@schmalz.net.cn)

第 1 页 (共 3 页)

# 真空中心站

VZ-OG 165 AC3 200

物料号:10.03.04.00166

<https://www.schmalz.net.cn/10.03.04.00166>



属性	数值
最大真空度	-980 mbar
电压	230/400 V, 50 Hz
马达功率	4 kW
蓄能器腔内体积	200 l
抽吸速率 -800	165 m <sup>3</sup> /h
防护等级 IP	IP 54
自重	271 kg
产品系列	VZ

## 备件



### FILT-EINS 3 150x222 PAP STF-2-1/2-IG

物料号10.07.01.00020

替换滤芯

过滤精度:3,0 µm

外径 D:150,00 mm

长 L:222,00 mm

过滤器材质:纸

尺寸:2-1/2-IG



### OEL-FILT EVE-OG-250

物料号10.03.02.00011

滤油器

尺寸:250

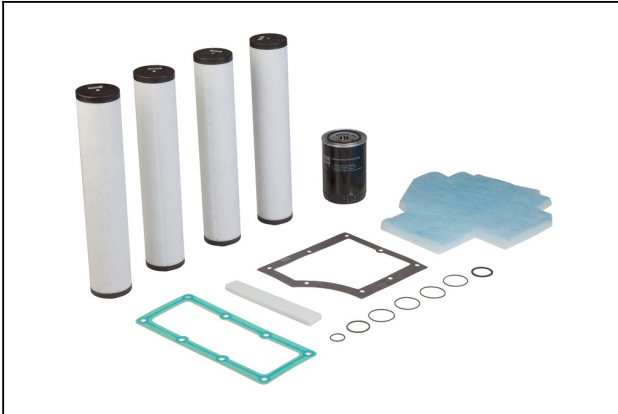
## 联系施迈茨

## 真空中心站

VZ-OG 165 AC3 200

物料号:10.03.04.00166

<https://www.schmalz.net.cn/10.03.04.00166>



**VST EVE-OG-165-255**

物料号10.03.02.00057

真空泵用磨损件套装

尺寸:165-255

## 配件



**OEL EVE-OG 1L ANDEROL 555**

物料号27.02.01.00055

油

应用:真空泵 EVE-OG



**OEL EVE-OG 5L ANDEROL 555**

物料号27.02.01.00056

油

应用:真空泵 EVE-OG

联系施迈茨

施迈茨(中国)有限公司 | Gao Ke Dong Lu, Pu Dong Xin Qu, Shang Hai Shi, China | +86 (0) 512 5376 0001 | [schmalz@schmalz.net.cn](mailto:schmalz@schmalz.net.cn)

第 3 页 (共 3 页)