

真空中心站

VZ-OG 63 AC3 100 GMS

物料号:10.03.04.00121

<https://www.schmalz.net.cn/10.03.04.00121>



主页 > 自动化真空技术 > 真空元器件 > 真空产生装置 > 真空中心站 > 真空中心站 VZ > VZ-OG 63 AC3 100 GMS

真空中心站，带油润滑泵和真空蓄能器

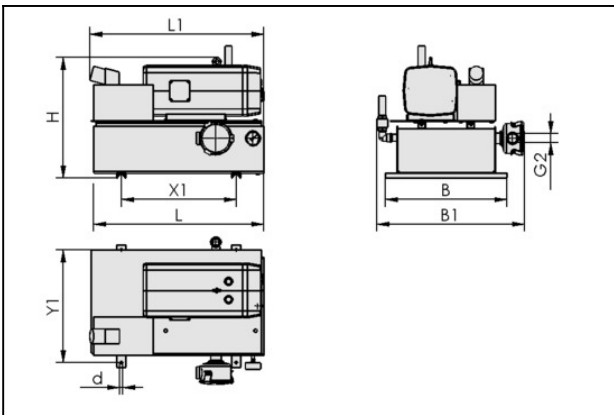


抽吸速率 -800:63,0 m³/h

电压:230/400V ±10%

蓄能器腔内体积:100,0 l

设计参数



属性	数值
B	610 mm
B1	750 mm
d	11 mm
G2	G1-1/4"-F
H	700 mm
L	710 mm
L1	720 mm
X1	480 mm
Y1	570 mm

技术参数

联系施迈茨

施迈茨(中国)有限公司 | Gao Ke Dong Lu, Pu Dong Xin Qu, Shang Hai Shi, China | +86 (0) 512 5376 0001 | schmalz@schmalz.net.cn

真空中心站

VZ-OG 63 AC3 100 GMS

物料号:10.03.04.00121

<https://www.schmalz.net.cn/10.03.04.00121>



属性	数值
最大真空度	-750 mbar
电压	230/400V ±10%
马达功率	1.5 kW
蓄能器腔内体积	100 l
抽吸速率 -800	63 m ³ /h
防护等级 IP	IP 44
自重	113.5 kg
产品系列	VZ

备件



ERS-SET EVE-OG 63+100

物料号10.03.02.00012

滤波器组

尺寸:63+100



FILT-EINS 3 98x70 PAP STF-1-1/4-IGN

物料号10.07.01.00018

替换滤芯

过滤精度:3,0 µm

外径 D:98,00 mm

长 L:70,00 mm

过滤器材质:纸

尺寸:1-1/4-IGN

真空中心站

VZ-OG 63 AC3 100 GMS

物料号:10.03.04.00121

<https://www.schmalz.net.cn/10.03.04.00121>



OEL-FILT EVE-OG-40-100G

物料号10.03.02.00009

滤油器

尺寸:40-100G

配件



OEL EVE-OG 1L ANDEROL 555

物料号27.02.01.00055

油

应用:真空泵 EVE-OG