

# 真空中心站

VZ-TR 25 AC3 50 GMS

物料号:10.03.04.00119

<https://www.schmalz.net.cn/10.03.04.00119>



主页 > 自动化真空技术 > 真空元器件 > 真空产生装置 > 真空中心站 > 真空中心站 VZ > VZ-TR 25 AC3 50 GMS

## 真空中心站, 带无油泵和真空蓄能器

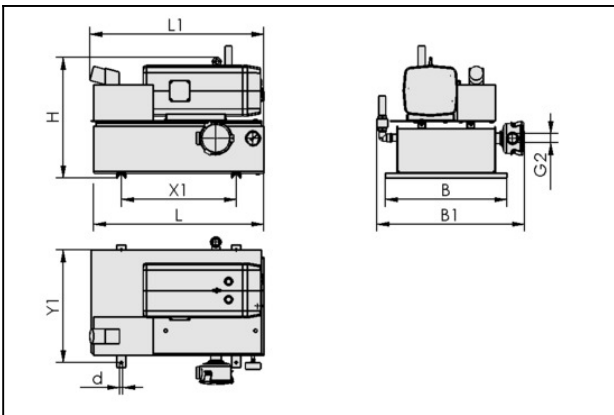


抽吸速率 -800:25,0 m<sup>3</sup>/h

电压:230/400V ±10%

蓄能器腔内体积:50,0 l

## 设计参数



属性	数值
B	510 mm
B1	630 mm
d	11 mm
G2	G1-1/4"-F
H	580 mm
L	710 mm
L1	730 mm
X1	480 mm
Y1	470 mm

## 技术参数

### 联系施迈茨

施迈茨(中国)有限公司 | Gao Ke Dong Lu, Pu Dong Xin Qu, Shang Hai Shi, China | +86 (0) 512 5376 0001 | [schmalz@schmalz.net.cn](mailto:schmalz@schmalz.net.cn)

第 1 页 (共 3 页)

# 真空中心站

VZ-TR 25 AC3 50 GMS

物料号:10.03.04.00119

<https://www.schmalz.net.cn/10.03.04.00119>



属性	数值
最大真空度	-850 mbar
电压	230/400V ±10%
马达功率	0.75 kW
蓄能器腔内体积	50 l
抽吸速率 -800	25 m <sup>3</sup> /h
防护等级 IP	IP 44
自重	71 kg
最大真空度	-25.1 inHg
产品系列	VZ

## 备件



### FILT-EINS EVE-TR-25-40

物料号10.03.01.00023

替换滤芯

尺寸:25-40



### FILT-EINS 3 98x70 PAF STF-1-1/4-IGN

物料号10.07.01.00018

替换滤芯

过滤精度:3,0 μm

外径 D:98,00 mm

长 L:70,00 mm

过滤器材质:纸

尺寸:1-1/4-IGN

## 联系施迈茨

# 真空中心站

VZ-TR 25 AC3 50 GMS

物料号:10.03.04.00119

<https://www.schmalz.net.cn/10.03.04.00119>

---

