

真空蓄能器

VOL 100

物料号:10.03.03.00123

<https://www.schmalz.net.cn/10.03.03.00123>



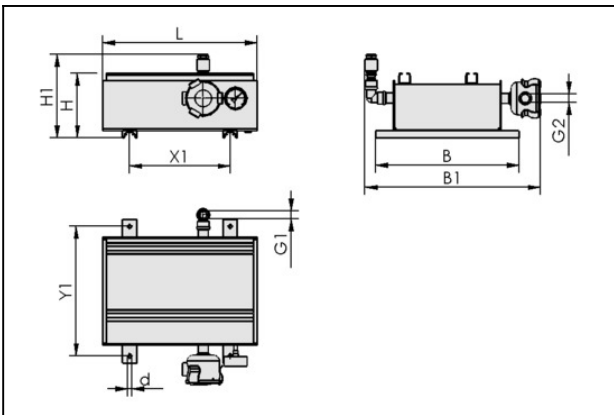
主页 > 自动化真空技术 > 真空元器件 > 真空产生装置 > 真空储能器 > 真空储能器 VOL > VOL 100

真空蓄能器



蓄能器腔内体积:100,0 l
高度 H:334,00 mm

设计参数



属性	数值
B	610 mm
B1	750 mm
d	11 mm
G1	G1-1/4"-F
G2	G1-1/4"-F
H	334 mm
H1	405 mm
L	710 mm
X1	480 mm
Y1	570 mm

技术参数

联系施迈茨

真空蓄能器

VOL 100

物料号:10.03.03.00123

<https://www.schmalz.net.cn/10.03.03.00123>



属性	数值
蓄能器腔内体积	100 l
自重	51 kg
产品系列	VOL

备件



FILT-EINS 3 98x70 PAP STF-1-1/4-IGN

物料号10.07.01.00018

替换滤芯

过滤精度:3,0 µm

外径 D:98,00 mm

长 L:70,00 mm

过滤器材质:纸

尺寸:1-1/4-IGN