

真空蓄能器

VOL 50

物料号:10.03.03.00118

<https://www.schmalz.net.cn/10.03.03.00118>



主页 > 自动化真空技术 > 真空元器件 > 真空产生装置 > 真空储能器 > 真空储能器 VOL > VOL 50

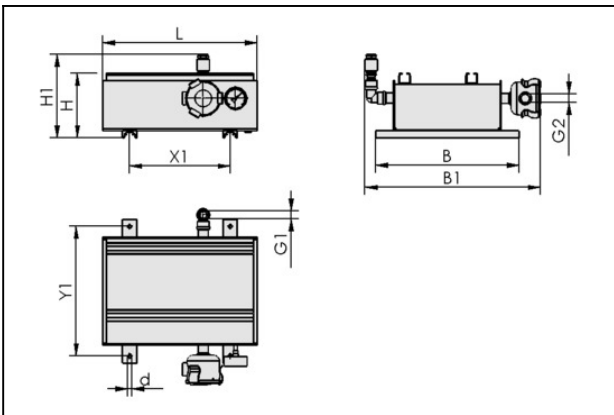
真空蓄能器



蓄能器腔内体积:50,0 l

高度 H:235,00 mm

设计参数



| 属性 | 数值 |
|----|-----------|
| B | 510 mm |
| B1 | 630 mm |
| d | 11 mm |
| G1 | G3/4"-F |
| G2 | G1-1/4"-F |
| H | 235 mm |
| H1 | 270 mm |
| L | 710 mm |
| X1 | 480 mm |
| Y1 | 470 mm |

技术参数

联系施迈茨

真空蓄能器

VOL 50

物料号:10.03.03.00118

<https://www.schmalz.net.cn/10.03.03.00118>



| 属性 | 数值 |
|---------|---------|
| 蓄能器腔内体积 | 50 l |
| 自重 | 35.5 kg |
| 产品系列 | VOL |

备件



FILT-EINS 3 98x70 PAP STF-1-1/4-IGN

物料号10.07.01.00018

替换滤芯

过滤精度:3,0 µm

外径 D:98,00 mm

长 L:70,00 mm

过滤器材质:纸

尺寸:1-1/4-IGN