

机器人组ECBPMi

ROB-SET ECBPMi FANUC

物料号:10.03.01.00621

<https://www.schmalz.net.cn/10.03.01.00621>

主页 > 自动化真空技术 > 真空元器件 > 真空产生装置 > 机械臂末端真空发生器 > 机器人套件 ECBPMi > ROB-SET ECBPMi FANUC

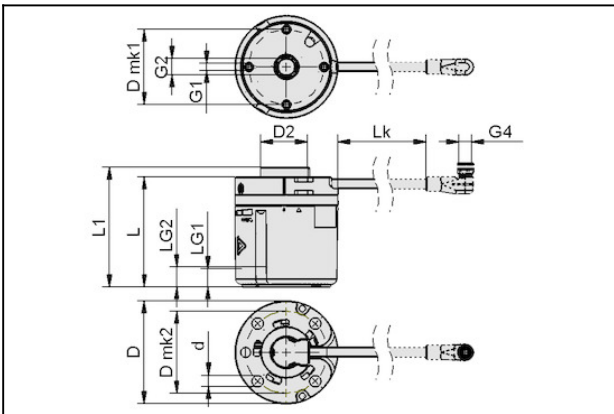


Complete set for connecting and integrating the CobotPump ECBPM to lightweight robots



with: CobotPump mini
for: FANUC
Type: CRX-10
contains: Suction Pad
and: Screws
Degree of evacuation: 60 %

设计参数



属性	数值
Lk	105.5 mm
D	63 mm
D2	31.5 mm
D mk1	46 mm
D mk2	50 mm
G1	M4-F
G2	G1/4"-F
G4	M8-F
L	67.4 mm
L1	73.4 mm
LG1	6 mm
LG2	11.5 mm

联系施迈茨

机器人组ECBPMi

ROB-SET ECBPMi FANUC

物料号:10.03.01.00621

<https://www.schmalz.net.cn/10.03.01.00621>



技术参数

属性	数值
最大抽吸速率	1.6 l/min
真空度	60 %
电压	24V - DC
额定功率	7.2 W
额定电流	0.3 A
电气连接	Elb fem conn M8, 8 pol
环境温度	0 ... 40 ° C
防护等级 IP	IP 40
自重	224 g
用于	Fanuc
产品系列	ROB-SET-ECBPM

备件



SPB1 30 ED-65 G1/4-AG

物料号10.01.06.04530

波纹吸盘（圆形），紧密贴合不平整工件表面

尺寸:30,00

吸盘材质:Elastodur

材质硬度:65,0 Shore A

折数:1,5

联系施迈茨

机器人组ECBPMi

ROB-SET ECBPMi FANUC

物料号:10.03.01.00621

<https://www.schmalz.net.cn/10.03.01.00621>



SFF 20 SI-55 G1/4-AG

物料号10.01.01.14621

扁平吸盘（圆形），动态搬运纸箱和刚性包装

尺寸:20,00

吸盘材质:硅SI

材质硬度:55,0 Shore A