

# 真空泵

EVE-TR 80 AC3 IE3-TYP4 F

物料号:10.03.01.00557

<https://www.schmalz.net.cn/10.03.01.00557>



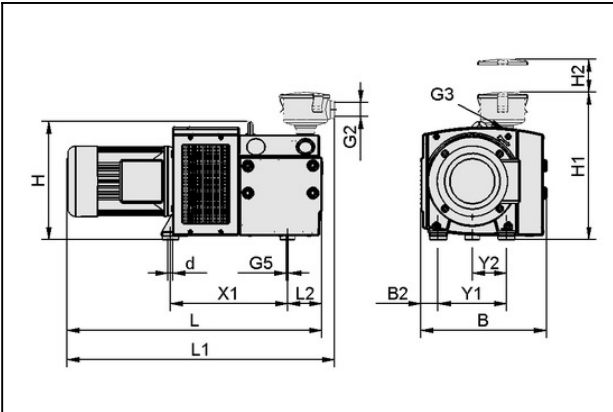
主页 > 自动化真空技术 > 真空元器件 > 真空产生装置 > 真空泵 > 干式真空泵 EVE-TR > EVE-TR 80 AC3 IE3-TYP4 F

## 无油真空泵，固定抽吸速率，低维护



噪音等级 (50 Hz): 72,0 dB(A)  
电压 (60 Hz): D330V/Y575V ±10%  
抽吸速率 (50 Hz): 67,000 m<sup>3</sup>/h  
抽吸速率 (60 Hz): 78,500 m<sup>3</sup>/h  
真空度 (50Hz): -900 mbar  
额定功率 (50 Hz): 2,20 kW  
额定功率 (60 Hz): 2,60 kW  
自重: 87,000 kg

## 设计参数



### 属性 数值

B	353 mm
B2	48 mm
d	12 mm
G2	G1-1/4"-F
G3	G1"-F
G5	M8-F
H	328 mm
H1	413.2 mm
H2	75 mm
L	747 mm
L1	732 mm
L2	96 mm
X1	326 mm
Y1	190 mm

## 联系施迈茨

# 真空泵

EVE-TR 80 AC3 IE3-TYP4 F

物料号:10.03.01.00557

<https://www.schmalz.net.cn/10.03.01.00557>



属性	数值
Y2	95 mm

## 技术参数

属性	数值
抽吸速率 (50 Hz)	67 m <sup>3</sup> /h
抽吸速率 (60 Hz)	78.5 m <sup>3</sup> /h
电压 (50 Hz)	D290V/Y500V ±10%
电压 (60 Hz)	D330V/Y575V ±10%
额定功率 (50 Hz)	2.2 kW
额定功率 (60 Hz)	2.6 kW
电流型号	AC3
电流型号	三相
规格	IE3:CAN
噪音等级 (50 Hz)	72 dB(A)
自重	87 kg
防护等级 IP	IP 55
产品系列	EVE-TR

根据DIN EN ISO 3744标准（不确定系数KpA=3dB(A)），距离1米，中等负荷时，两侧声压级。

## 备件

### 联系施迈茨

## 真空泵

EVE-TR 80 AC3 IE3-TYP4 F

物料号:10.03.01.00557

<https://www.schmalz.net.cn/10.03.01.00557>



**FILT-EINS 3 98x70 PAP STF-1-1/4-IGN**

物料号10.07.01.00018

替换滤芯

过滤精度:3,0 µm

外径 D:98,00 mm

长 L:70,00 mm

过滤器材质:纸

尺寸:1-1/4-IGN



**VST EVE-TR60/TR80**

物料号22.09.01.00031

真空泵用磨损件套装

尺寸:TR60/TR80

## 配件



**VBV -950...0 G1-1/4-AG EVE 60-140**

物料号10.03.01.00153

真空调节阀, 限制最大真空度

外径 D:58,00 mm

最大真空度:-950 mbar

长 L:72,00 mm

尺寸:60-140